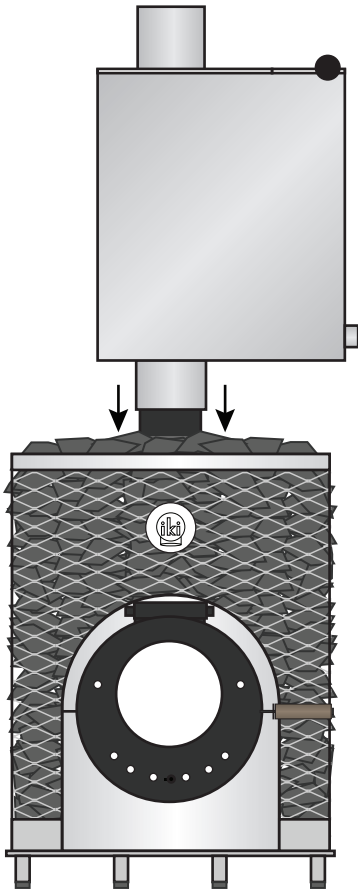


IKI-piippusäiliö 50 litraa



1. Nosta piippusäiliö kiukaan päälle. Aseta piippusäiliö niin, että kahvallinen täyttöaukko on ylöspäin ja säiliön läpimenevä savuputki asettuu kiukaan päällä olevan savuaukon päälle tiiviisti.

2. Tue piippusäiliö kiukaan verkon reunaan mukana tulleella tukiraudalla.

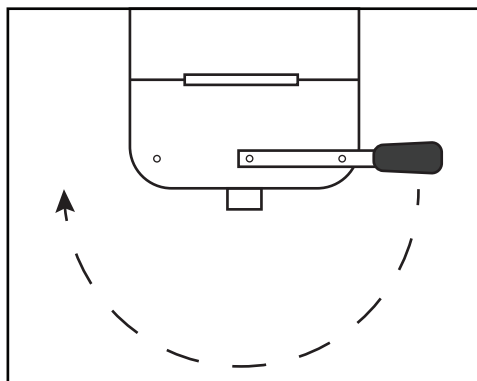
HUOMIOITAVAA:

Kiuas tulee kivittää huolellisesti ja piippusäiliötä käytettäessä erityisesti kiukaan kieppiputken väliin tulee laittaa kiuaskivet tukemaan kieppiä. Ajan kuluessa piippusäiliön paino saattaa painaa kieppiputkea alaspäin.

Pidä lämmitin mahdollisimman täynnä vettä lämmityksen ja käytön aikana (vähintään 2/3 osaa).

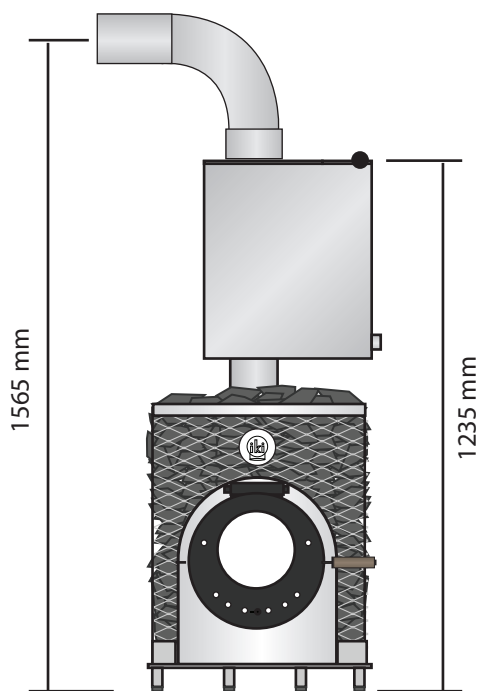
Lämpötilan laskiessa alle nolla-asteen vesi jäätyy, laajenee ja voi vaurioittaa piippusäiliötä sekä vesihanaa. Estä jäätyminen tyhjentämällä piippusäiliö vesihanan kautta ja jättämällä hana auki.

IKI-piippusäiliön kätisyyttä voi vaihtaa irrottamalla saranoidusta kannessa olevat kiinnikeruuvit ja vaihtamalla kahvan säiliön toiselle puolelle.

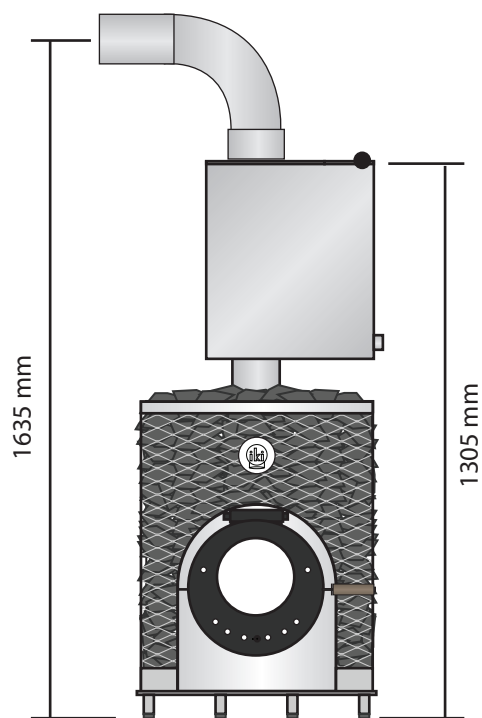


IKI-piippusäiliö 50 litraa

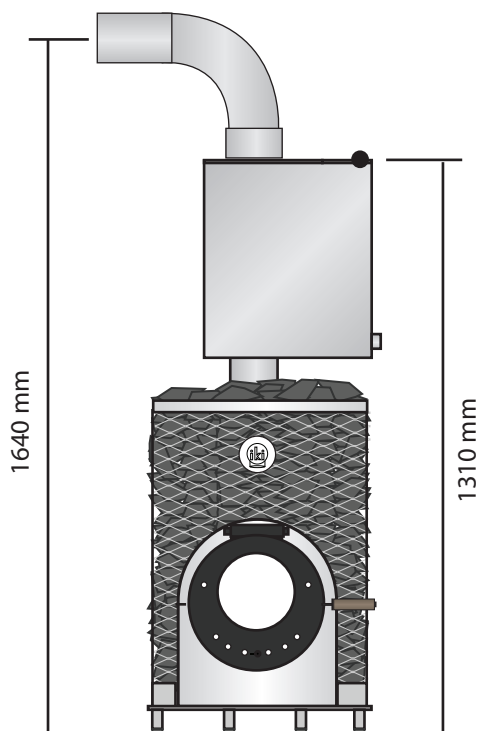
Liitoskorkeudet 90-asteen poistoputkella



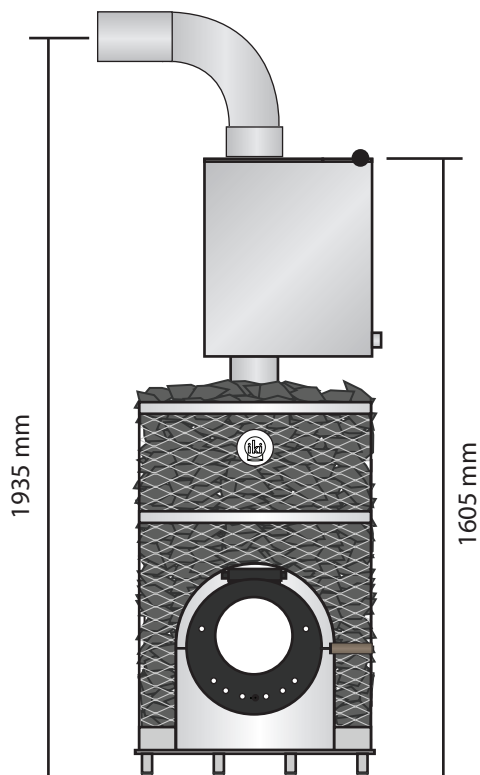
Mini-IKI



Original IKI



Löyly-IKI jr.



Löyly-IKI