

IKI

KIUKAISTA KIUKAIN

Asennus- ja käyttöohjeet



Seinän läpi lämmitettävä

SL IKI 14-30 m³



01/2025

SL IKI-puukiukaan asennus- ja käyttöohje

Lue tämä ohje huolellisesti ennen kiukaan asennusta ja käyttöönottoa.

Tämä asennus- ja käyttöohje on tarkoitettu saunan omistajalle. Tämä kiukaan asennus- ja käyttöohje luovutetaan kiukaan omistajalle asennuksen jälkeen.

HUOM! IKI-puukiuasmallit ovat muuttuneet tammikuussa 2025 ja mm. kiukaiden poistokorkeudet ovat muuttuneet. Aiemmat ohjeet löytyvät: ikikiuas.fi/ohjeet

Säästä nämä käyttöohjeet myöhempää käyttöä varten.

Perehdy ohjeeseen ennen asennusta ja käyttöönottoa.

- Muista huomioida turvaetäisyydet palaviin materiaaleihin kiukaan asennuspaikkaa valitessasi.
- Huomioi myös tarkastaa lattian kantavuus, savuputken liitos hormiin (millainen kulma- tai suora liitosputki tarvitaan), tai mahdollisen uuden metallipiipun asennusreitti.
- Lue asennus- ja käyttöohjeet huolellisesti ennen kiukaan asennusta.
- Kaikki paikalliset määräykset, mukaan lukien ne, jotka viittaavat paikallisiin ja eurooppalaisiin standardeihin, on täytettävä tulisijaa asennettaessa.
- HUOM! Kiukaan luukku saattaa ajan myötä muuttaa väriä tai sen maalit saattavat kuluu. Luukun voi halutessaan korjausmaalata 600 astetta kestäväällä kuumankestomaalilla. Ennen maalausta luukku tulee hioa ja puhdistaa rasvanpoistoaineella. Takuu ei kata maalin kulumista.
- Kevythormi tulee kannakoida rakennuksen väli-/yläpohjaan ettei koko piipun paino tule kiukaan päälle.

Katso 9 vuotta vanhan IKI-puukiukaan kunnostusvideo YouTubesta:



HUOM!

Käytä suojahansikkaita ja pitkähihaista paitaa kiukaan verkkoa käsiteltäessä ja kivityksen aikana verkon ja muiden terävien osien takia.

Yhteystiedot

Tekninen tuki

040 196 4567

tuki@ikikiuas.fi

IKI-Kiuas Oy

Hakaniemenkatu 11

00530 Helsinki

ikikiuas@ikikiuas.fi

Tuotanto / Pieksämäki

Niilontie 10


76150 Pieksämäki

tuotanto@ikikiuas.fi

Sisällysluettelo

1.	TURVAOHJEET	4
2.	LÄHETYKSEN SISÄLLÖN JA ASENNUKSEN TARKISTAMINEN.....	5
2.1	Asennuspaikan valinta /Huomioitavia seikkoja ennen asennusta.....	5
2.2	Kiuasmallit ja niiden tekniset tiedot.....	5
2.3	Kiukaan ensipoltto ja käyttökuntoon laittaminen	6
2.4	Suojaetäisyydet tulenarkoihin rakenteisiin.....	6
2.5	Kiukaan hormiliitoskorkeudet.....	7
2.6	Hormiliitoskorkeus Plus-osa 100 cm kanssa	7
3.	SAUNAN ILMANVAIHTO JA KORVAUSILMAN SAANTI.....	8
3.1	Painovoimaisella ilmanvaihdolla varustettu sauna- ja pesutila	8
3.2	Koneellinen ilmanvaihto	8
3.3	Savukaasuimurin käyttö ja useamman tulisijan käyttö samassa tilassa	8
4.	ESIMERKKIKUVAT ILMANVAIHDOSTA.....	9
5.	KIUKAAN ASENNUS.....	10
5.1	Asennuskuvat	10
5.2	Kiukaan kivitys.....	12
5.3	Plus-osan asennus.....	13
6.	OHJEITA KIUKAAN KÄYTTÖÖN.....	14
6.1	Sytyttäminen	14
6.2	Toiminta ongelmatilanteissa.....	15
6.3	Nuohousohjeet.....	16
7.	TAKUU.....	16

SL IKI-puukiukaan asennus- ja käyttöohje

		
IKI-Kiuas Oy 15		
EN 15821:2010 NB 2450 AVCP3		
Jatkuvalämmitteiset saunan puukiukaat asuinrakennusten sisätilojen lämmitykseen		
— Saunan kiuas Original IKI / (Plus)		DoP 10252015
— Saunan kiuas Maxi-IKI / (Plus)		
Paloturvallisuus: (syttyminen, riski viereisille rakennusosille)		Hyväksytty
mukaan lukien ilmoitettu suojaetäisyys palaviin materiaaleihin:	takana sivulla sisäkattoon	100 mm 100 mm 1100 mm
Palamistuotteiden päästöt		Hyväksytty
Pintalämpötila		Hyväksytty
Vaarallisten aineiden vapautuminen		NPD
Puhdistettavuus		Hyväksytty
Savukaasun lämpötila (ka)		411.7 °C
Mekaaninen lujuus		Hyväksytty
Lämmöntuotto ja hyötysuhde, ilmoitetaan:		
— hiilimonoksidipäästö 13 % happipitoisuudella (O ₂)		Hyväksytty (1242 mg/m ³)
— hiilimonoksidipäästö (%) 13 % happipitoisuudella (O ₂)		Hyväksytty (0.10%)
— kokonaishyötysuhde		Hyväksytty (65.2 %)
— savukanavan veto		12 Pa
— nimellisteho		23.2 kW
— lämmöntuotto huonetilaan		15.1 kW
— polttoainelisäykset		3.5 kg
— savukaasun massavirtaus		17.7 g/s
Pitkäaikaiskestävyys		Hyväksytty
Savukaasun huippulämpötila		539.2 °C

1. TURVAOHJEET

Kiuasta ei saa käyttää mihinkään muuhun tarkoitukseen kuin saunan lämmittämiseen, kuten esimerkiksi vaatteiden kuivattamiseen, käyttämiseen lämmityslaitteena talonrakennuksessa jne.

Kiukaan peittäminen käytön aikana tai sen ollessa vielä lämmin on kielletty.

Meriveden tai muuten voimakkaasti suolapitoisen veden käyttö kiukaassa on kielletty ja se aiheuttaa takuun raukeamisen (kts. 6.3.)

Muista myös varoa kiukaan hormiliitosta, luukkuja, muita kiukaan metallipintoja sekä kiuaskiviä, sillä ne saattavat olla kuumia! Käytä tarvittaessa niitä käsitellessäsi lämpöhanskaa, rukkasta tms.

Lasten kanssa kannattaa saunassa noudattaa erityistä varovaisuutta!

Asennettaessa ja kiviä vaihdettaessa varo kiukaan verkon mahdollisesti teräviä osia, käytä vahvoja hansikkaita ja pitkähihaista paitaa!

Tämän ohjeen lisäksi kiukaan asennuksessa ja kiuasta käytettäessä on noudatettava myös EU:n kiuasstandardin 15821, sekä paikallisten paloviranomaisten ohjeita ja määräyksiä.

Takuu ei kata asennus- tai käyttövirheestä johtuvia vikoja.

2. LÄHETYKSEN SISÄLLÖN JA ASENNUKSEN TARKISTAMINEN

Tarkista että kaikki kiukaaseen kuuluvat osat ovat mukana toimituksessa:

Huom! Alla olevien osien lisäksi toimitukseen kuuluu tilatut poistoputket ja Plus-osa (lisävarusteita).

- 1 kpl Kiuas
- 1 kpl Arina
- 1 kpl RST-läpivientipelti
- 1 kpl kiukaan luukku (lasiluukku ja puukahva pahvilaatikossa)
- 1 kpl tuhkalasta
- 1 kpl kantokahva (tarkoitettu kiukaan siirtämiseen asennuspaikalle)
- 1 kpl tarvikelaatikko missä on:
 - 1 kpl tulilevy (asennetaan tulipesän etuosaan)
 - Luukun sarana
 - Asennuskäsineet
 - Asennus- ja käyttöohjeet

2.1 Asennuspaikan valinta /Huomioitavia seikkoja ennen asennusta

- Suojaetäisyydet tulenarkoihin sekä palamattomiin rakenteisiin.
- Hormiliitännän paikka (mahdollisen vanhan piipun liitännäkorkeus ja mahdollisesti asennettavan uuden piipun asennusreitti).
- Lattian materiaali ja kantavuus
- Huomioi että IKI-kiukaissa on paljon kiviä ja painoa.
- IKI-puukiuas suositellaan asennettavan ensisijaisesti joko tiilihormiin, keraamiseen hormiin tai ilmajäähdytteiseen hormiin esim. IKI T600 kiuaspiippu. Kiukaan poistoputken ulkohalkaisija on 115mm.

2.2 Kiuasmallit ja niiden tekniset tiedot

	Saunan koko	Max. kivimäärä	Kiukaan korkeus	Verkon halkaisija	Tulipesän pituus	Paino ilman kiviä
SL IKI	14-30 m ³	300 kg	82 cm	60 cm	95 cm	95 kg

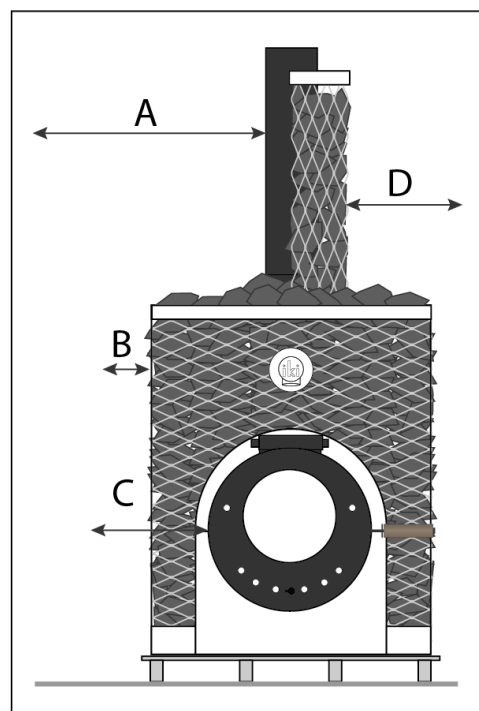
2.3 Kiukaan ensipoltto ja käyttökuntoon laittaminen

- Esipoltta kiuas ilman kiviä kerran ulkona tai hyvin tuuletettavassa tilassa, ilman saunomista, jotta mahdollisesti vaaralliset metallit/öljy palaa metalli- ja teräspinnoilta pois.
- Suosittelemme myös savupellin asentamista savuhormiin vedon säätämiseksi. Kiukaan luukussa on nuppi, joista vetoa voi myös säätää.
- Lasiluukussa säätö tapahtuu liikuttamalla nuppia oikealle (auki) ja vasemmalle (kiinni).
- Normaalikäytössä kiviksi suositellaan lohkottua diabaasi, vulkaniitti tai oliviini-diabaasi kiviä, läpimitaltaan alle 10 cm. Kivet tulee asetella hyvin, jotta jää riittävästi ilmapälejä esteettömälle ilmankierrolle kivitilassa.
- Tulenarkojen materiaalien säilyttäminen (esim. sytytysnesteet yms.) on tulisijan läheisyydessä kielletty.
- Nokipaloista (sammuneistakin) on aina ilmoitettava paloviranomaisille.
- Omaan yksityiseen käyttöön pääasiassa tarkoitettun vapaa-ajan asunnon ja sen saunan tulisijat ja hormit on nuohottava kolmen vuoden välein.
- Vakituksessa asuinkäytössä olevien yksityisasuntojen ja muuhun kuin omaan yksityiseen käyttöön tarkoitettun, säännöllisessä käytössä olevan vapaa-ajan asunnon ja sen saunan tulisijat ja hormit on nuohottava vuoden välein.
- Kiuaskivien vaihtoväli määrittyy kiukaan käyttöasteen mukaan (esim. yksityiskäytössä on hyvä tarkistaa ja mahdollisesti vaihtaa tulipesän sydäimestä kivet n. 2 vuoden välein, yhteisökäytössä vaihtoväli on tiheämpi)

2.4 Suojaetäisyydet tulenarkoihin rakenteisiin

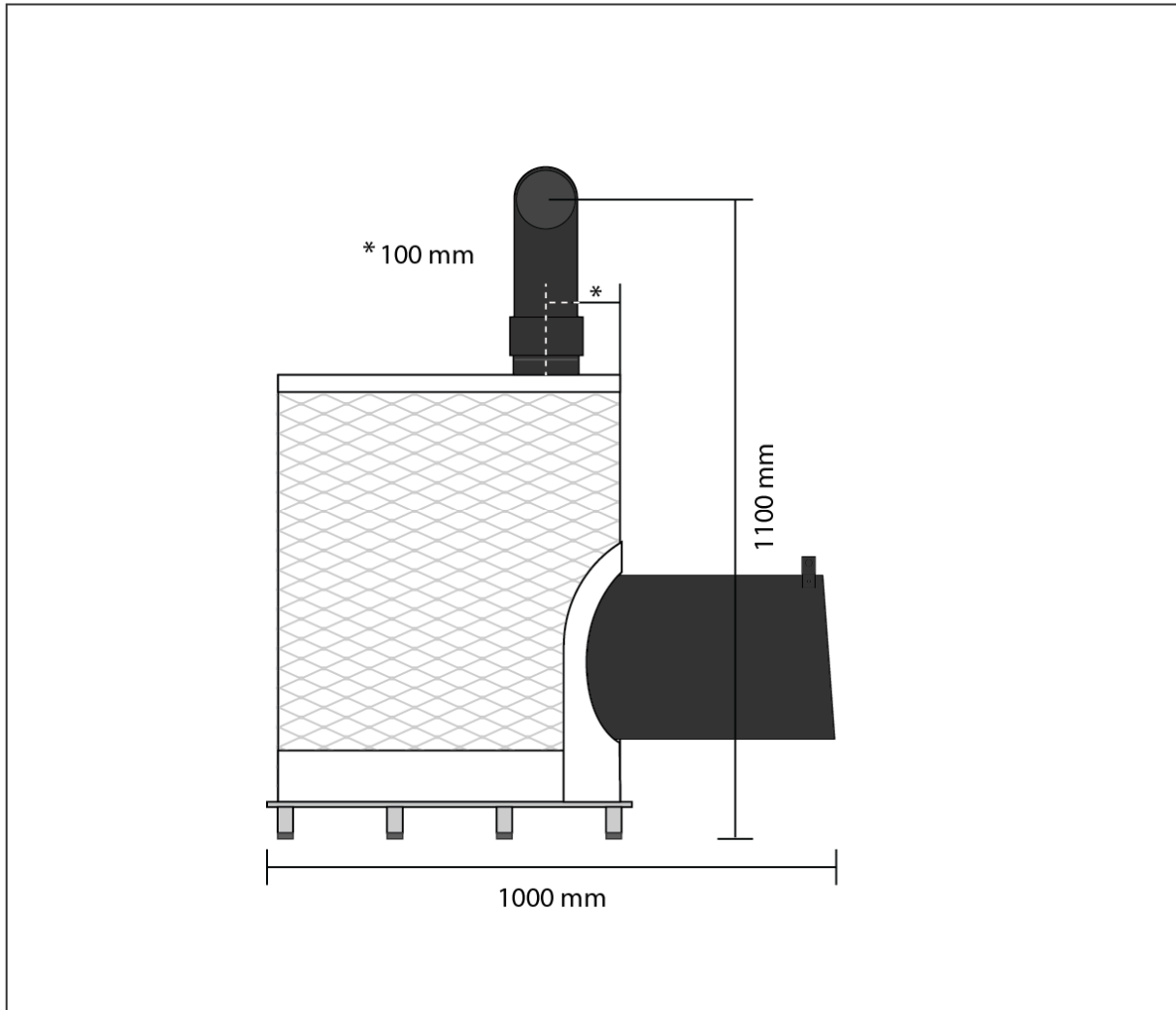
Huomioithan, että tulipesän ja kiviverkon väli tulee olla kauttaaltaan huolellisesti kivitetty.

- **B:** Kiukaan alaosan kivitetyistä kiviverkosta sivuille ja taakse 100 mm
- **C:** Tulipesän kaulasta sivulle 250 mm
- Lasiluukusta eteen 500 mm
(kannattaa jättää 1000 mm, niin jää työskentelytilaa)
- **D:** Kivitetyistä ja verkotetusta hormiputkesta sivulle 250 mm
- Kivitetyistä ja verkotetusta hormiputkesta ylöspäin 500mm
- **A:** Paljaasta hormiputkesta sivulle 500 mm
- Paljaasta hormiputkesta ylös 1000 mm



2.5 Kiukaan hormiliitoskorkeudet

Hormiliitoskorkeus on ilmoitettu kiukaan alareunasta hormin keskelle. Poistoputken ulkohalkaisija kaikissa malleissa on 115 mm.



2.6 Hormiliitoskorkeus Plus-osa 100 cm kanssa

Plus-osa 100 cm kanssa hormiliitoksen vakiokorkeus 50 cm suoralla poistoputkella ja 90-asteen poistoputkella on 1550 mm kiukaan alaosasta hormiliitoksen keskipisteeseen. Hormiliitos voidaan liittää myös alemmalla katkaisemalla yläverkko alapäästä ja katkaisemalla 50 cm suoraa poistoputkea samassa suhteessa.

3. SAUNAN ILMANVAIHTO JA KORVAUSILMAN SAANTI

Saunatilan ilmanvaihdon suunnittelulla varmistetaan puukiukaalle riittävä määrä korvausilmaa hyvän palamisen varmistamiseksi, sekä riittävästi raikasta hengitys ilmaa saunojille. Hyvin järjestetty ilmanvaihto on tarpeen saunomisen jälkeisessä saunan kuivatuksessa.

Ilmanvaihtojärjestelyjä löytyy eri valmistajilta useita, ja sitä ainoa oikeaa ei liene olemassa.

3.1 Painovoimaisella ilmanvaihdolla varustettu sauna- ja pesutila

Paloilma tuodaan kiukaan viereen suoraan ulkoa esim. 50-100 mm ritilällä ja lautasventtiilillä varustetun putken kautta, kiukaan viereen lattialle (esim. 50-100 mm putki 50-100 mm lattian yläpuolelle). Raitis hengitys ilma johdetaan kiukaan viereen esim. 100 mm putkella 50-100 mm kiukaan kivipesän yläpuolelle.

Poistoilma johdetaan ulos saunasta kiuasta vastapäätä, mieluiten ala- ja ylälauteen välissä seinällä olevan säädettävän, ritilällä varustetun lautasventtiilin kautta, joka johtaa seinän sisälle rakennettuun metalliseen ulosmenokanavaan, mikä tulee ulkoseinästä läpi saunan katon alapuolelta.

Poistoilmaventtiili voi myös sijaita katossa tai katonrajassa seinällä kiuasta vastapäätä

Palo- ja raitisilma otetaan joko saunan/pesuhuoneen välisessä ovesa olevan venttiilin tai oven alareunan ilmaraon kautta (tällöin pesuhuoneeseen on myös johdettava korvausilmaa jostain) Palo- ja korvausilmareitit pidetään auki/ raollaan saunomisen ja saunan kuivatuksen ajan. Ritilät on asennettava siten, etteivät ne pääse tukkeutumaan.

Kun kiuas kuitenkin pyörittää ilmaa saunassa, lähtee tällöin hapekas korvausilma ylöspäin ja lämpiää mennessään. Ylä- ja alalautteen välistä suoritettava poisto saa imua seinän sisään piilotetun katon rajaan nousevan poistokanavan ansiosta ja se ei vie mennessään kuuminta löylyilmaa saunasta ulos.

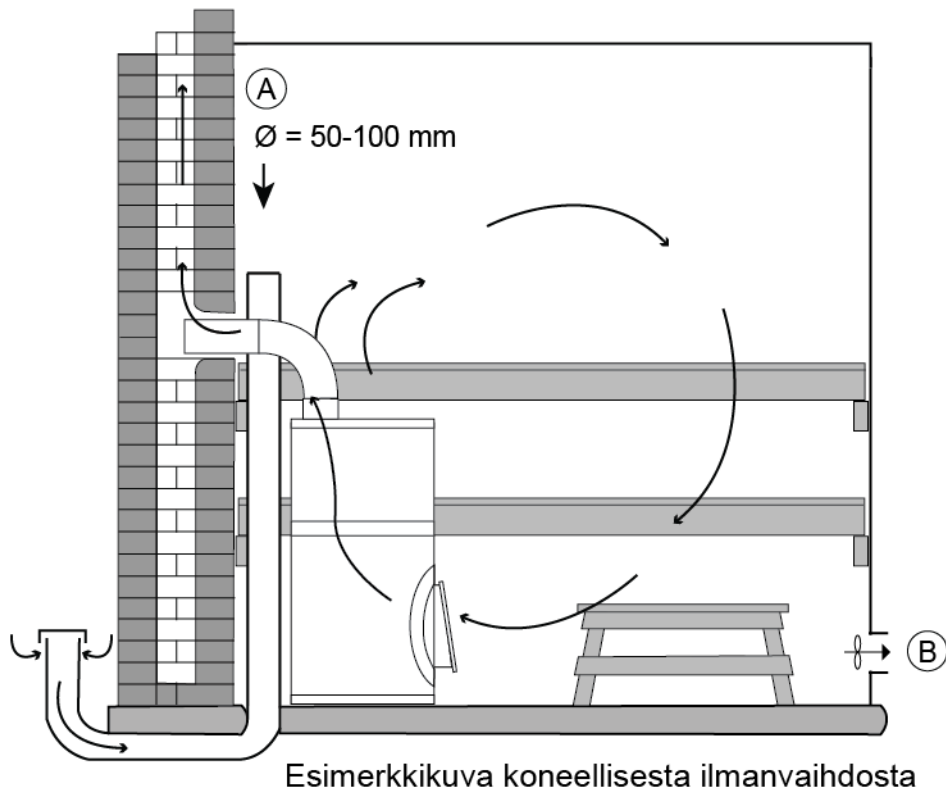
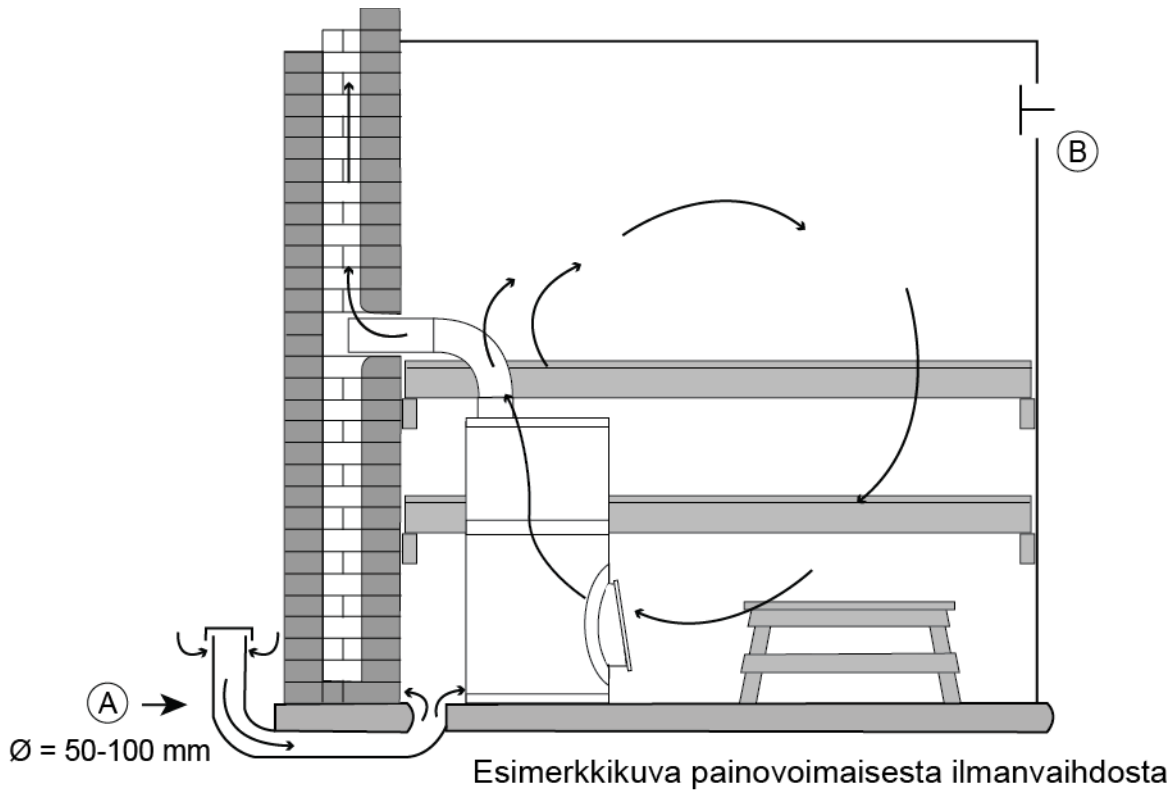
3.2 Koneellinen ilmanvaihto

Koneellisella ilmanvaihdolla ilman kiertoa ja -vaihtumista avustetaan IV-koneella. Muutoin periaate on samankaltainen kuin painovoimaisella ilmanvaihdolla.

3.3 Savukaasuimurin käyttö ja useamman tulisijan käyttö samassa tilassa

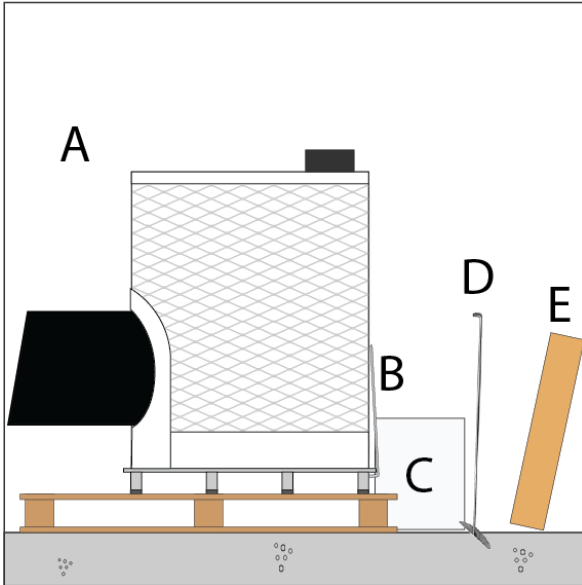
- Savukaasuimuria ei suositella käytettäväksi saunan kiukaiden kanssa. Savukaasujen lämpötilat saattavat rikkoa imurin
- Jos samassa tilassa on enemmän kuin yksi tulisija, on niiden savukaasut johdettava omiin poistokanaviinsa (esim. vesipata ja kiuas, vaatii 2-reikäisen piipun)
- Palo- ja korvausilman tuonti tilaan on mitoitettava tilanteen mukaan (kapasiteetti kahdelle tulisijalle, ilmamäärän säätöventtiili)

4. ESIMERKKIKUVAT ILMANVAIHDOSTA

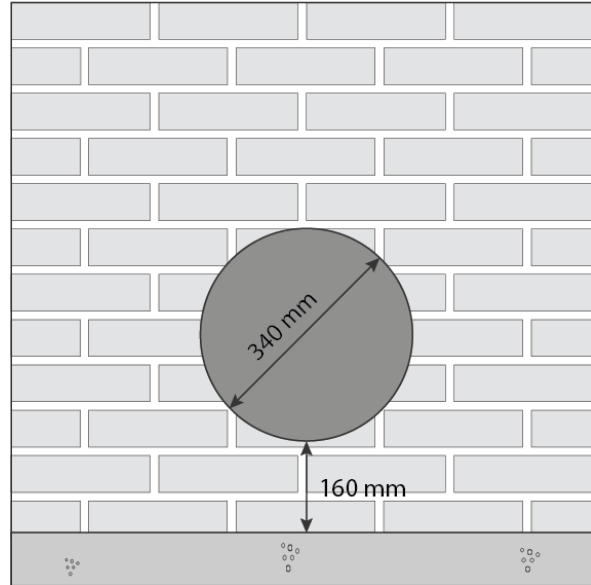


5. KIUKAAN ASENNUS

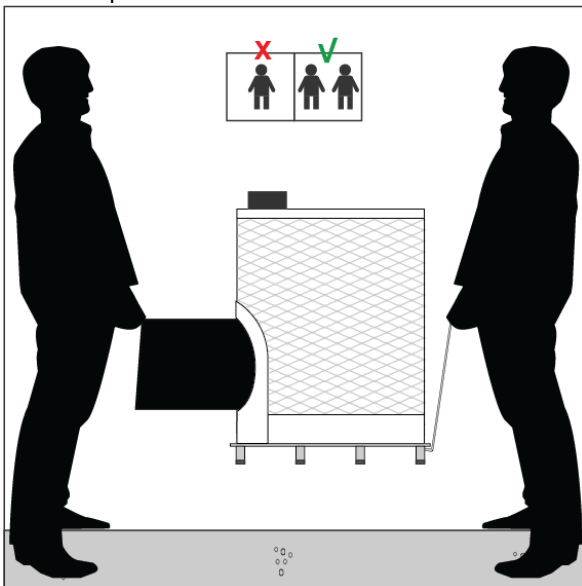
5.1 Asennuskuvat



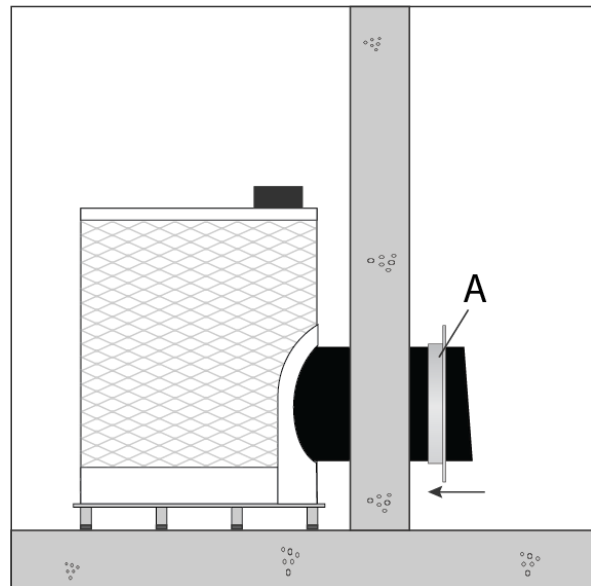
1. Tarkista että kaikki kiukaaseen kuuluvat osat ovat mukana toimituksessa. **A:** Kiuas (arina tulipesässä), **B:** Kantokahva (kiinni kiukaassa), **C:** Tarvikelaatikko, **D:** Tuhkalasta, **E:** Lasiluukku. Lisäksi mukana tulee RST-läpivientikaulus.



2. Tee saunan kiviseinään vähintään 340 mm halkaisijaltaan oleva reikä n. 160 mm korkeuteen. Jos kiukaan alla käytetään koroketta tms., tulee se ottaa huomioon tulipesän läpivientikorkeudessa.

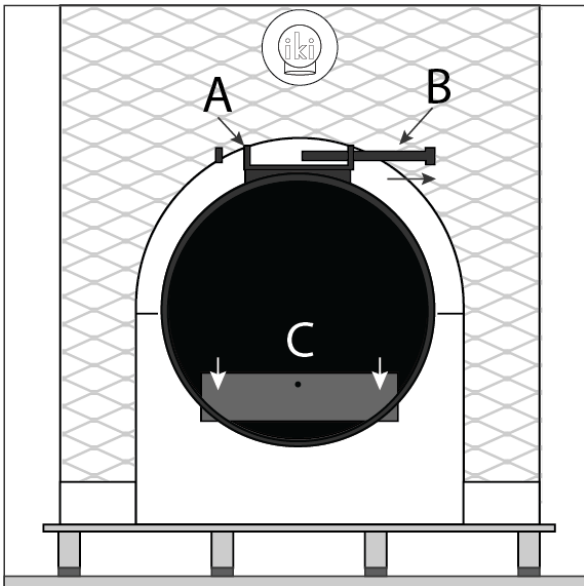


3. Siirrä kiuas asennuspaikkaan kantamalla sitä kantokahvasta ja tulipesän yläreunasta. Poista kantokahva, kun kiuas on paikallaan.

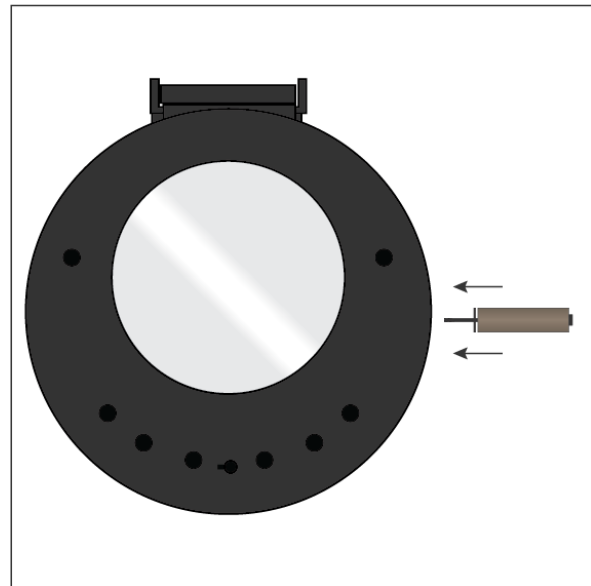


4. Vie kiukaan tulipesä seinän läpi ja asenna tässä vaiheessa mukana tullut RST-läpivientikaulus (**A**) vastakkaiselle seinälle.

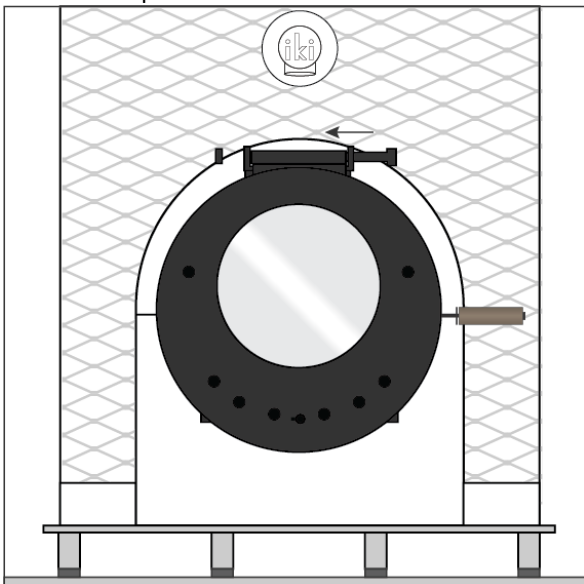
SL IKI-puukiukaan asennus- ja käyttöohje



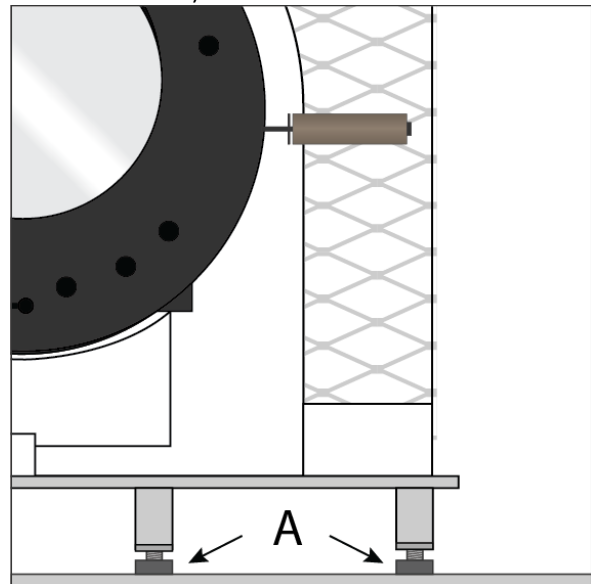
5. Irrota pultti (**B**) ja mutteri (**A**) saranasta. Aseta tulilevy paikalleen tulipesän etureunaan. Tulilevy estää kekäleiden putoamisen lattialle sekä ohjaa ilmaa tulipesän alaosaan.



6. Kiinnitä puukahva luukkuun kiertämällä se luukun sivussa oleviin kierteisiin. Kahvan voi kiinnittää kummalle puolelle luukkuu tahansa (kätsisyys on vaihdettavissa).



7. Kiinnitä luukun saranan pultti ja mutteri takaisin. Kiristä mutteri 17 mm avaimella niin, että luukku pääsee koskettamaan tulipesää alhaalla. Luukku saattaa jäädä hieman auki, jos mutteri on kiristetty liian tiukalle.



8. Tarkista onko kiuas vaaka-asennossa ja tee tarvittavat säädöt säätöjaloilla (**A**). Säätöjalkoja saa säätää maksimissaan 10 mm. Säätö on tarkoitettu saunassa olevien kaatojen tasaamiseen – ei kiukaan korottamiseen.

5.2 Kiukaan kivitys

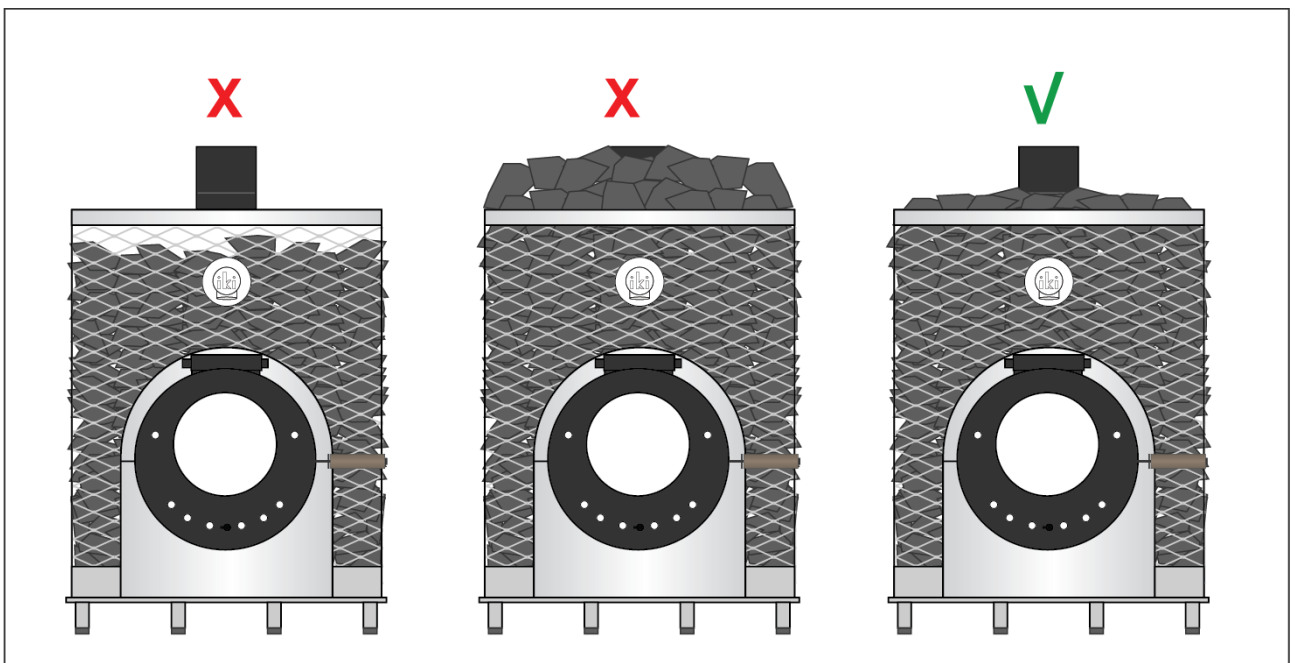
Pese kiuaskivet tarvittaessa ennen kivitystä. Tarkista suojaetäisyydet palaviin materiaaleihin.

Verkkokehikon ja tulipesän väli tulee kivittää mahdollisimman tarkasti niin että kivet peittävät tulipesän. Normaalikäytössä kiviksi suositellaan lohkottua oliviini, oliviinidiabaasi tai vulkaniitti kiuaskiviä läpimitaltaan alle 10 cm. Kivet tulee asettaa siten, että ne jättävät riittävästi ilmavälejä esteettömälle ilmankierrolle.

Jos kiuas on ammatti- / yleisessä käytössä, Ikikiuas Oy suosittelee **KERKES-keräämisia kiuaskiviä** (www.kerkes.fi). Kerkes kivet eivät rapaudu kovan kuumuuden takia ennaikaisesti. Kerkes-kiviä voi käyttää kiukaassa myös niin, että laittaa niitä ns. kiukaan ytimeen ja ympärillä käyttää ns. normaaleja kiuaskiviä.

KÄYTÖSSÄ HUOMIOITAVAA: Kiuaskivet laskeutuvat ajan myötä kiuasta käytettäessä. Kivien vaihtoväli riippuu kivilaadusta ja kiukaan käyttöasteesta. Tarkista kivien kunto normaalikäytössä vuosittain, poista tarvittaessa rikkoontuneet kivet ja vaihda ne uusiin. Kivien kunto kannattaa tarkistaa erityisesti tulipesän päältä lähtevän kieppiputken keskeltä, koska siellä on kiukaan kuumin kohta ja kiuaskivet ovat kovimmalla rasituksella.

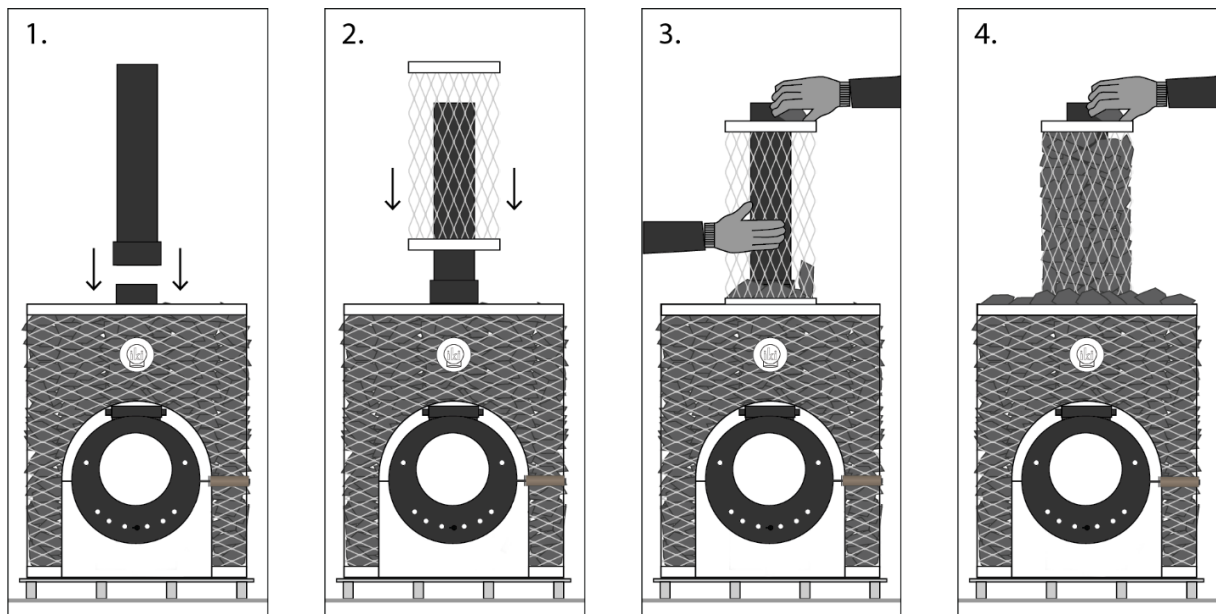
Puutteellinen kivien ladonta voi johtaa rakenteiden vaaralliseen kuumenemiseen suojaetäisyyksien ulkopuolellakin. Mainitut suojaetäisyydet ovat voimassa vain silloin kun kiviladonta on tehty annettujen ohjeiden mukaisesti.



5.3 Plus-osan asennus

1. Sovita yhdyshormiputki/putket ja verkko savuhormin liitoskohtaan. Jos liitoskohta on poikkeava IKI-kiukaan standardiliitoskohdasta, käytä putken ja verkon lyhentämiseen siihen soveltuvaa katkaisulaikkaa.
2. Kivitä kiukaan alaosa, mutta jätä se vähän vajaaksi. Aseta poistoputki kiukaan kieppiputken päälle (kuva 1).
3. Aseta Plus-osa (verkko) putken ympärille (kuva 2).
4. Plus-osan verkon ja poistoputken välisen tilan kivitys tehdään kivi kerrallaan ja täytettäessä on pyrittävä keskittämään ja peittämään tuliputki joka puolelta. Verkko vaippa asettuu paikoilleen, kun kiviä on asennettu n. 10–15 cm matkalta. Suositus on, että yläverkon kivityksen tekee kaksi ihmistä (kuvat 3 ja 4).

50 cm ja 100 cm Plus-osan verkoissa on laipalla suljettava aukko poistoputken ulostuontia varten. Jos hormiliitos on ylöspäin esim. IKI T600 kiuaspiippuun, niin verkon voi kivittää aukosta ja sulkea sen lopuksi laipalla.



6. OHJEITA KIUKAAN KÄYTTÖÖN

Lämmitysaika IKI-kiukailla kivien saattamiseksi löylykuntoon on n. 60-90 minuuttia. Suositeltu saunomislämpötila IKI-kiukailla on n. 55-70 astetta.

6.1 Sytyttäminen

- Nykyään suositeltava päältä sytyttäminen vähentää päästöjä, mutta vaatii kuivat puut syttyäkseen, ja kestää hieman kauemmin.
- Kuivatkin puut kannattaa nostaa sisään huoneenlämpöön edellisenä päivänä, erityisesti talviaikaan.
- Käytä polttoaineena vain luonnollisia puuklapeja. Suositus on käyttää sekaklapeja. Esim. pelkän koivuklapin käyttö saattaa lämpöarvojen vuoksi rasittaa kiukaan rakenteita varsinkin kovalla käytöllä. Kiuasta ei myöskään saa polttaa liian kuumana, koska se voi aiheuttaa ennen aikaista kulumista.
- Sopimattomia ja suositusten vastaisia polttoaineita ei saa käyttää. Tällaisia ovat; polttoaine, joiden lämpöarvo on korkea (esim. lastulevy, muovi, hiili, brikitit, pelletit), maalattu tai kyllästetty puu, jätteet (esim. PVC-muovi, tekstiilit, nahka, kumi, kertakäyttövaipat), puutarhajäte (esim. ruoho, puunlehdet) ja nestemäiset polttoaineet.
- Tyhjennä tulipesä mahdollisesta tuhkasta ja palojäänteistä edellisen saunomisen jäljiltä
- Avaa piipun pelti ja varmista korvausilman saanti
- Sytytä puut päältä esimerkiksi sytytyspalalla, kartonkipaperipakkauksilla, tuohella ja pikku pilkkeillä.
- Lasiluukussa säätö tapahtuu liikuttamalla nuppia oikealle (auki) ja vasemmalle (kiinni).
- **Huom!** Paketin mukana tulleiden hansikkaiden käyttöä suositellaan vedonsäätöä varten.
- Tulipesän luukku on pidettävä suljettuna savuvuotojen estämiseksi paitsi sytyttämisen, polttoaineen lisäyksen ja jäännösmateriaalin poiston aikana.

Kun lisää puita tulipesään lämmityksen aikana, vedä hiillosta tulipesän etureunaan tulilevyä vasten mukana tulleella tuhkalastalla ja lisää tarpeen mukaan 2–4 puuta hiilloksen päälle tulipesän keski- tai etukohtaan.

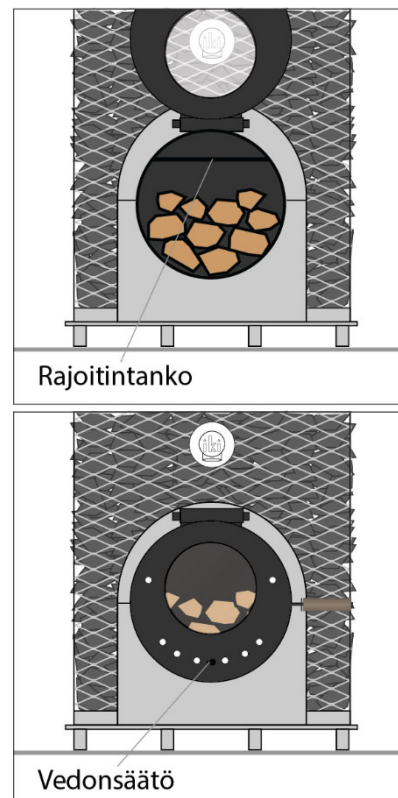
Suositus polttopuiden maksimimääräksi kerrallaan noin on 2/3 osaa tulipesän tilavuudesta. Tulipesässä on vaakasuunnassa rajoitintanko 2/3 osan kohdalla (katso ylempi kuva oikealla).

Aloituspunos ja polttoaineen lisäysmäärät:

Aloituspunos: 5 kg

Polttoainelisäykset: 4 kpl

Polttoaineen lisäysmäärä: 3,5 kg



6.2 Toiminta ongelmatilanteissa

IKI-Kiuas Oy:n asiakastuki auttaa asiakkaitaan kaikissa mahdollisissa ongelmatilanteissa. Yhteystietomme löydätte sivulta 2.

Toivoisimme sinun kuitenkin ensin tutustuvan alla olevaan ohjeistukseen:

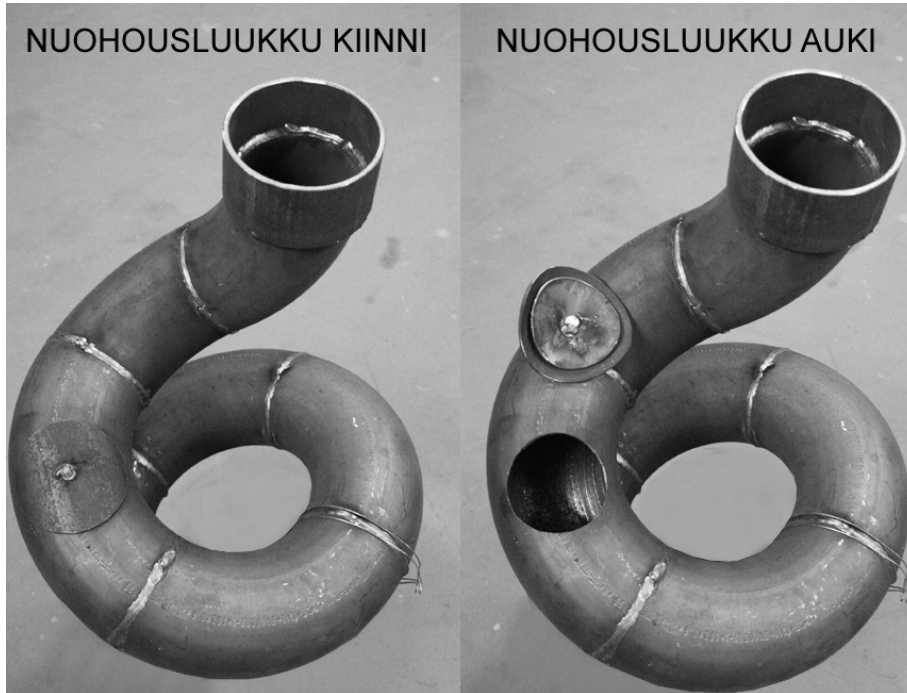
1. Tarkista kiukaan ostokuitista takuun voimassaolo voimassa (lue takuehdot sivulta 4).
2. Käy läpi alla olevat ongelmatilanteet ja toiminta niiden ratkaisemiseksi.

ONGELMATILANTEEN KUVAUS	OHJEET ONGELMAN RATKAISEMISEKSI
Kiuas ei vedä	<ol style="list-style-type: none"> 1. Tarkista savupiippu (tukos, linnunpesä), tarkista että pelti on auki. 2. Onko kiuas nuohottu ohjeiden mukaan? 3. Onko ulkona matalapaine? Polta paperia tulipesässä pitäen luukku auki. 4. Tarkista että sytykkeet ovat kuivia.
Kiuas vetää liian kovaa	<ol style="list-style-type: none"> 1. Säädä vetoa pienemmälle. 2. Jos on pitkä piippu, säädä peltiä hieman pienemmälle.
Sauna ei lämpene kunnolla	<ol style="list-style-type: none"> 1. Onko kiuas mitoitettu oikein saunaan nähden? (tilavuus ja eristyksen taso. Onko hirsiseinää paljon? Onko kivi- tai lasipinta-alaa paljon?) 2. Onko ilmanvaihto mitoitettu oikein? 3. Onko kiviä riittävästi ja ovatko ne ladottu oikein? 4. Tarkista kivien kunto ja laatu. Oliiviini-diabaasi kiviä ja alle 10cm läpimitaltaan.
Kivet eivät lämpene kunnolla	<ol style="list-style-type: none"> 1. Onko kiviä riittävästi ja ovatko ne ladottu oikein? 2. Tarkista kivien kunto ja laatu. Oliiviini-diabaasi kiviä ja alle 10cm läpimitaltaan. 3. Ovatko puut kuivia ja panostus ohjeiden mukainen?

VEDEN OMINAISUUS	VAIKUTUS	SUOSITUS
Humuspitoinen vesi	Väri, maku, saostumat	< 12 mg / l
Rautapitoinen vesi	Väri, haju, maku, saostumat	< 0,2 mg / l
Kovuus : tärkeimmät aineet mangaani (Mn) ja kalkki eli kalsium (Ca)	Saostumat	Mn < 0,05 mg / l Ca < 100 mg / l
Klooripitoinen vesi	Terveysriski	KÄYTTÖ KIELLETTY
Merivesi	Nopea korroosio	KÄYTTÖ KIELLETTY

6.3 Nuohousohjeet

1. Aloita purkamalla kiukaan kivet poistokieppiputkeen asti.
2. Aukaise kieppiputkessa oleva nuohousluukku (ei vaadi työkaluja)
3. Suorita nuohous käyttämällä esim taipuisaa ”nailonharjaa”. Metallisen nuohousharjan käyttö on kiellettyä, koska se saattaa vaurioittaa poistoputken sisäpintaa.
4. Toinen vaihtoehto nuohoukseen on käyttää esim. teollisuusimuria.
5. Lopuksi ruiskuta tai kaada vettä ja/tai käytä nuohousharjaa poistoputken puhdistukseen.



Jos myös ”Plus-osan”, eli yläverkon sisällä oleva suora poistoputki nuohotaan, tulee yläverkko purkaa kivistä, jonka jälkeen poistoputki saa irrotettua nuhousta varten.

7. TAKUU

Ikikiuas oy antaa valmistamilleen tuotteille näiden ehtojen mukaisen takuun. Valmistaja takaa laadun ja toiminnan takuuajana. Takuu koskee Suomessa myytyjä ja käyttöön otettuja tuotteita. Takuu edellyttää, että ostaja noudattaa tuotteiden sijoituspaikkaa, asennusta, käyttöä ja huoltoa sekä kiuaskivien ominaisuuksia koskevia valmistajan antamia ohjeita. Takuu on voimassa kaksi (2) vuotta tuotteen ostopäivästä tai tuotteen sijoituspaikkana olevan rakennuskohteen vastaanottopäivästä lukien, riippuen siitä kumpi on myöhäisempi, kuitenkin enintään 30 kuukautta ostopäivästä. Kylpyläsaunoissa ja muissa julkisissa saunoissa takuuajana on yksi (1) vuosi tai määräytyy käyttöasteen mukaan. Lisätietoja valmistajalta.

Puukiukaan takuu edellyttää seuraavaa:

1. Vian ilmetessä tulee aina ottaa yhteys valmistajaan tai tuotteen myyjään ennen vian etsimistä tai korjausta.
2. Huoneistokäytössä olevan kiukaan kivitila ladotaan takuuajana uudelleen vähintään kerran vuodessa ja vioittuneet kivet vaihdetaan uusiin.
3. Laitos- ja ammattikäytössä kiuaskivet on ladottava uudelleen kolmesti vuodessa ja vaihdettava uusiin vähintään kerran vuodessa. Vaihdoista on tarvittaessa esitettävä selvitys. Takuutositteena on tuotteen ostokuitti, rakennuskohteen vastaanottopöytäkirja tai vastaava selvitys. Keraamisten kiuaskivien käyttö on kielletty (pois lukien **KERKES** kivet). Mikäli niitä on käytetty, takuu ei sido valmistajaa.
4. Takuu ei kata lauteen purkua ja uudelleen asennusta tai kiukaan kivien purkua ja uudelleenlatomista.

SL IKI-puukiukaan asennus- ja käyttöohje

5. **Varaosan takuu** on voimassa yhden (1) vuoden ostohetkestä. Rikkoutunutta osaa vastaava korvaava osa toimitetaan maksutta tuotteen myyjälle tai vastaavasti suoraan ostajalle. Valmistaja ei vastaa rikkoutuneen osan irrottamisen ja uuden osan asentamisen aiheuttamista kuluista. Rikkoutunut osa on valmistajan pyynnöstä ja kustannuksella palautettava. Valmistaja ilmoittaa oman rahtisopimusnumeron ennen palauttamista. Takuutositteena on myyjäliikkeen kuitti tai valtuutetun asentajan antama todistus.
6. **Takuuvastuun rajoitukset:** Ostajan on hoidettava tuotetta huolellisesti. Ostajan on tuotteen vastaanottaessaan tarkistettava, ettei siinä ole kuljetus- tai varastointivaurioita. Havaituista vaurioista on heti ilmoitettava tuotteen myyjälle tai kuljetusliikkeelle. Valmistaja ei ole vastuussa tuotteen virheistä, toiminnan häiriöistä tai puutteista, jotka aiheutuvat kuljetuksesta tai virheellisestä varastoinnista, valmistajan ohjeiden vastaisesta asennuksesta, käytöstä, huollon laiminlyömisestä tai tuotteen sijoittamisesta sellaiseen tilaan, jossa olosuhteet eivät vastaa valmistajan suositusta.
7. **Virheestä ilmoittaminen:** Ostajan on ilmoitettava tuotteen virheestä tai häiriöstä heti sen ilmaannuttua ja viimeistään 14 päivän kuluessa. Ilmoitus tehdään tuotteen myyjälle. Takuuta koskevat vaatimukset on tehtävä viimeistään 14 päivän kuluessa kyseistä tuotetta koskevan takuuajan umpeutumisesta.
8. **Valmistajan toimenpiteet takuun yhteydessä** – takuun jatkuminen aiheelliseksi todetun takuuilmoituksen perusteella valmistaja korjaa tai vaihtaa viallisen tuotteen. Korjaus tai vaihto tapahtuu valmistajan kustannuksella. Valmistaja on oikeutettu käyttämään itselleen edullisinta vaihtoehtoa. Varaosan takuu on määritetty edellä kohdassa 5. Vaihdetulle varaosalle annetaan kohdan 5 mukainen varaosatakuu. Korjatun tuotteen takuu säilyy muilta osin ennallaan. Valmistaja ei korvaa tuotteen virheen tai häiriön ostajalle aiheuttamia kuluja, liiketoiminnan estymisen aiheuttamaa tappiota eikä muutakaan välitöntä tai välillistä vahinkoa.
9. **Palautuksessa pakkaaminen** on lähettäjän vastuulla. Tuotteet tulee pakata huolellisesti, jotta tuotteet eivät vahingoitu kuljetuksessa. Tuotteiden ympärille tulee laittaa vähintään 5 cm pehmustetta. Ikikiuas Oy suosittelee käyttämään aina tuotteen alkuperäistä pakkausta, jonka valmistaja on suunnitellut tuotteen turvalliseen kuljettamiseen.
10. Ikikiuas Oy ei ole vastuussa huolimattomasti pakattujen palautusten vahingoittumisesta kuljetuksen yhteydessä. Asiakkaan puolelta tulleesta virheestä aiheutuneet kustannukset peritään asiakkaalta. Ikikiuas Oy pidättää oikeuden periä kustannukset asiakkaalta, jos asiakaspalautus on tehty aiheetta tai sopimusehtojen vastaisesti. Asiakkaalta peritään käsittely- ja postituskulut.
11. **Laatutakuu:** Ikikiuas Oy takaa RST-osien kestävyysajan kotikäytössä 10 vuodeksi. Takuuaikana ilmenneet raaka-aineesta tai valmistusvirheestä johtuvat viat korjataan veloitusetta. Esim. suolaveden käyttö kiukaan löylyvetenä on kielletty!
12. Takuu ei kata luonnonkiville ominaisia väriaihteluita, lustoisuutta ja hiushalkeamia, jotka eivät vaikuta turvallisuuteen ja toimintaan. Kuljetusvahingoista on tehtävä merkintä rahtikirjaan tavaraa vastaanotettaessa tai 7 päivän kuluessa tavaransaapumisesta vastaanottajalle. Kuljetusvahingoista on myös ehdottomasti ilmoitettava kuljetusliikkeen viimeiselle toimipisteelle. Vahingoittunut osa on säilytettävä tarkastusta varten. Kuljetusliikkeen vakuutus korvaa vahingoittuneen osan tilalle uuden. Osa toimitetaan yleisiä kuljetusvälineitä kuten Matkahuoltoa käyttäen.

IKI

KIUKAISTA KIUKAIN



Copyright IKI-Kiuas Oy – Pidätämme oikeudet muutoksiin