

# IKI

KIUKAISTA KIUKAIN

## Asennus- ja käyttöohjeet



### IKI-puukiukaat

Mini-IKI  
Original IKI  
Löyly-IKI jr.  
Löyly-IKI

1/2025

IKI-puukiukaiden asennus- ja käyttöohje

## Lue tämä ohje huolellisesti ennen kiukaan asennusta ja käyttöönottoa.

Tämä asennus- ja käyttöohje on tarkoitettu saunan omistajalle. Tämä kiukaan asennus- ja käyttöohje luovutetaan kiukaan omistajalle asennuksen jälkeen.

**HUOM! IKI-puukiuasmallit ovat muuttuneet tammikuussa 2025 ja mm. kiukaiden poistokorkeudet ovat muuttuneet. Aiemmat ohjeet löytyvät: [ikikiuas.fi/ohjeet](https://www.ikikiuas.fi/ohjeet)**

**Säästä nämä käyttöohjeet myöhempää käyttöä varten.**

## Perehdy ohjeeseen ennen asennusta ja käyttöönottoa.

- Muista huomioida turvaetäisyydet palaviin materiaaleihin kiukaan asennuspaikkaa valitessasi.
- Huomioi myös tarkastaa lattian kantavuus, savuputken liitos hormiin (millainen kulma- tai suora liitosputki tarvitaan), tai mahdollisen uuden metallipiipun asennusreitti.
- Lue asennus- ja käyttöohjeet huolellisesti ennen kiukaan asennusta.
- Kaikki paikalliset määräykset, mukaan lukien ne, jotka viittaavat paikallisiin ja eurooppalaisiin standardeihin, on täytettävä tulisijaa asennettaessa.
- HUOM! Kiukaan luukku saattaa ajan myötä muuttaa väriä tai sen maalit saattavat kulua. Luukun voi halutessaan korjausmaalata 600 astetta kestäväällä kuumankestomaalilla. Ennen maalausta luukku tulee hioa ja puhdistaa rasvanpoistoaineella. Takuu ei kata maalin kulumista.
- Kevytohormi tulee kannakoida rakennuksen väli-/yläpohjaan ettei koko piipun paino tule kiukaan päälle.

Katso 9 vuotta vanhan IKI-puukiukaan kunnostusvideo YouTubesta:



**HUOM!**  
Käytä suojahansikkaita ja pitkähihaista paitaa kiukaan verkkoa käsiteltäessä ja kivityksen aikana verkon ja muiden terävien osien takia.

## Yhteystiedot

**Tekninen tuki**  
040 196 4567  
[tuki@ikikiuas.fi](mailto:tuki@ikikiuas.fi)


**IKI-Kiuas Oy**  
Hakaniemenkatu 11  
00530 Helsinki  
[ikikiuas@ikikiuas.fi](mailto:ikikiuas@ikikiuas.fi)


**Vallilan noutovarasto**  
Pälkäneentie 5  
00510 Helsinki  
[vallila@ikikiuas.fi](mailto:vallila@ikikiuas.fi)


**Tuotanto / Pieksämäki**  
Niilontie 10  
76150 Pieksämäki  
[tuotanto@ikikiuas.fi](mailto:tuotanto@ikikiuas.fi)


## Sisällysluettelo

1.	TURVAOHJEET .....	7
2.	KIUKAAN MITOITUS .....	7
3.	LÄHETYKSEN SISÄLLÖN JA ASENNUKSEN TARKISTAMINEN.....	8
3.1	Asennuspaikan valinta .....	8
3.2	Kiuasmallit ja niiden tekniset tiedot.....	8
3.3	Kiukaan ensipoltto ja käyttökuntoon laittaminen .....	9
3.4	Suojaetäisyydet palaviin rakenteisiin.....	9
3.5	Kiukaiden hormiliitoskorkeudet 90-asteen poistoputkella.....	10
3.6	Hormiliitoskorkeudet 100 cm Plus-osalla (Mini-IKI ja Original IKI) .....	11
4.	SAUNAN ILMANVAIHTO JA KORVAUSILMAN SAANTI.....	12
4.1	Painovoimaisella ilmanvaihdolla varustettu sauna- ja pesutila .....	12
4.2	Koneellinen ilmanvaihto .....	12
4.3	Savukaasuimurin käyttö ja useamman tulisijan käyttö samassa tilassa .....	12
5.	ESIMERKKIKUVAT ILMANVAIHDESTA.....	13
6.	KIUKAAN ASENNUS.....	14
6.1	Kiukaan asennus.....	14
6.1	Kiukaan kivitys .....	16
6.2	Plus-osan asennus .....	17
7.	OHJEITA KIUKAAN KÄYTTÖÖN .....	18
7.1	Sytyttäminen .....	18
7.2	Aloituspanos ja polttoaineen lisäysmäärät.....	19
7.3	Toiminta ongelmatilanteissa .....	19
7.4	Löylyveden laatuvaatimukset .....	20
7.5	Nuohousohjeet .....	20
8.	TAKUU.....	21

		
<b>IKI-Kiuas Oy</b> <b>15</b>		
<b>EN 15821:2010</b> NB 2450 AVCP3		
Jatkuvalämmitteiset saunan puukiukaat asuinrakennusten sisätilojen lämmitykseen		
— Saunan kiuas <b>Mini-IKI / (Plus)</b>		DoP <b>07122015</b>
<b>Paloturvallisuus:</b> (syttyminen, riski viereisille rakennusosille)		Hyväksytty
mukaan lukien ilmoitettu suojaetäisyys palaviin materiaaleihin:	takana sivulla sisäkattoon	100 mm 100 mm 1100 mm
<b>Palamistuotteiden päästöt</b>		Hyväksytty
<b>Pintalämpötila</b>		Hyväksytty
<b>Vaarallisten aineiden vapautuminen</b>		NPD
<b>Puhdistettavuus</b>		Hyväksytty
<b>Savukaasun lämpötila (ka)</b>		346 °C
<b>Mekaaninen lujuus</b>		Hyväksytty
<b>Lämmöntuotto ja hyötysuhde, ilmoitetaan:</b>		
— hiilimonoksidipäästö 13 % happipitoisuudella (O <sub>2</sub> )		Hyväksytty (867 mg/m <sup>3</sup> )
— hiilimonoksidipäästö (%) 13 % happipitoisuudella (O <sub>2</sub> )		Hyväksytty (0.069%)
— kokonaishyötysuhde		Hyväksytty (74.2 %)
— savukanavan veto		12 Pa
— nimellisteho		22.4 kW
— lämmöntuotto huonetilaan		16.6 kW
— polttoainelisäykset		2.9 kg
— savukaasun massavirtaus		17.7 g/s
<b>Pitkäaikaiskestävyys</b>		Hyväksytty
<b>Savukaasun huippulämpötila</b>		588.9 °C

		
<b>IKI-Kiuas Oy</b> <b>15</b>		
<b>EN 15821:2010</b> NB 2450 AVCP3		
Jatkuvalämmitteiset saunan puukiukaat asuinrakennusten sisätilojen lämmitykseen		
— Saunan kiuas <b>Original IKI / (Plus)</b>		DoP <b>10252015</b>
— Saunan kiuas <b>Maxi-IKI / (Plus)</b>		
<b>Paloturvallisuus:</b> (syttyminen, riski viereisille rakennusosille)		Hyväksytty
mukaan lukien ilmoitettu suojaetäisyys palaviin materiaaleihin:	takana sivulla sisäkattoon	100 mm 100 mm 1100 mm
<b>Palamistuotteiden päästöt</b>		Hyväksytty
<b>Pintalämpötila</b>		Hyväksytty
<b>Vaarallisten aineiden vapautuminen</b>		NPD
<b>Puhdistettavuus</b>		Hyväksytty
<b>Savukaasun lämpötila (ka)</b>		411.7 °C
<b>Mekaaninen lujuus</b>		Hyväksytty
<b>Lämmöntuotto ja hyötysuhde, ilmoitetaan:</b>		
— hiilimonoksidipäästö 13 % happipitoisuudella (O <sub>2</sub> )		Hyväksytty (1242 mg/m <sup>3</sup> )
— hiilimonoksidipäästö (%) 13 % happipitoisuudella (O <sub>2</sub> )		Hyväksytty (0.10%)
— kokonaishyötysuhde		Hyväksytty (65.2 %)
— savukanavan veto		12 Pa
— nimellisteho		23.2 kW
— lämmöntuotto huonetilaan		15.1 kW
— polttoainelisäykset		3.5 kg
— savukaasun massavirtaus		17.7 g/s
<b>Pitkäaikaiskestävyys</b>		Hyväksytty
<b>Savukaasun huippulämpötila</b>		539.2 °C

		
<b>IKI-Kiuas Oy</b> <b>16</b>		
<b>EN 15821:2010</b> NB 2450 AVCP3		
Jatkuvalämmitteiset saunan puukiukaat asuinrakennusten sisätilojen lämmitykseen		
— Saunan kiuas <b>Löyly IKI / (Plus)</b>		DoP <b>20402016</b>
<b>Paloturvallisuus:</b> (syttyminen, riski viereisille rakennusosille)		Hyväksytty
mukaan lukien ilmoitettu suojaetäisyys palaviin materiaaleihin:	takana sivulla sisäkattoon	100 mm 100 mm 1100 mm
<b>Palamistuotteiden päästöt</b>		Hyväksytty
<b>Pintalämpötila</b>		Hyväksytty
<b>Vaarallisten aineiden vapautuminen</b>		NPD
<b>Puhdistettavuus</b>		Hyväksytty
<b>Savukaasun lämpötila (ka)</b>		386 °C
<b>Mekaaninen lujuus</b>		Hyväksytty
<b>Lämmöntuotto ja hyötysuhde, ilmoitetaan:</b>		
— hiilimonoksidipäästö 13 % happipitoisuudella (O <sub>2</sub> )		Hyväksytty (1439 mg/m <sup>3</sup> )
— hiilimonoksidipäästö (%) 13 % happipitoisuudella (O <sub>2</sub> )		Hyväksytty (0.12%)
— kokonaishyötysuhde		Hyväksytty (65.2 %)
— savukanavan veto		12 Pa
— nimellisteho		26.4 kW
— lämmöntuotto huonetilaan		17.2 kW
— polttoainelisäykset		4 kg
— savukaasun massavirtaus		21.6 g/s
<b>Pitkäaikaiskestävyys</b>		Hyväksytty
<b>Savukaasun huippulämpötila</b>		598.03 °C

		
<b>IKI-Kiuas Oy</b> <b>13</b>		
<b>EN 15821:2010</b> NB 2450 AVCP3		
Jatkuvalämmitteiset saunan puukiukaat asuinrakennusten sisätilojen lämmitykseen		
— Saunan kiuas <b>Löyly IKI jr.</b>		DoP <b>OL9182013</b>
<b>Paloturvallisuus:</b> (syttyminen, riski viereisille rakennusosille)		Hyväksytty
mukaan lukien ilmoitettu suojaetäisyys palaviin materiaaleihin:	takana sivulla sisäkattoon	100 mm 100 mm 1000 mm
<b>Palamistuotteiden päästöt</b>		Hyväksytty
<b>Pintalämpötila</b>		Hyväksytty
<b>Vaarallisten aineiden vapautuminen</b>		NPD
<b>Puhdistettavuus</b>		Hyväksytty
<b>Savukaasun lämpötila (ka)</b>		393.8 °C
<b>Mekaaninen lujuus</b>		Hyväksytty
<b>Lämmöntuotto ja hyötysuhde, ilmoitetaan:</b>		
— hiilimonoksidipäästö 13 % happipitoisuudella (O <sub>2</sub> )		Hyväksytty (6657 mg/m <sup>3</sup> )
— hiilimonoksidipäästö (%) 13 % happipitoisuudella (O <sub>2</sub> )		Hyväksytty (0.53%)
— kokonaishyötysuhde		Hyväksytty (72 %)
— savukanavan veto		11.5 Pa
— nimellisteho		23.9 kW
— lämmöntuotto huonetilaan		17.2 kW
— polttoainelisäykset		3,5 kg
— savukaasun massavirtaus		12.9 g/s
<b>Pitkäaikaiskestävyys</b>		Hyväksytty
<b>Savukaasun huippulämpötila</b>		503.7 °C

## 1. TURVAOHJEET

Kiuasta ei saa käyttää mihinkään muuhun tarkoitukseen kuin saunan lämmittämiseen, kuten esimerkiksi vaatteiden kuivattamiseen, käyttämiseen lämmityslaitteena talonrakennuksessa jne.

Kiukaan peittäminen käytön aikana tai sen ollessa vielä lämmin on kielletty.

Meriveden tai muuten voimakkaasti suolapitoisen veden käyttö kiukaassa on kielletty ja se aiheuttaa takuun raukeamisen.

Muista myös varoa kiukaan hormiliitosta, luukkuja, muita kiukaan metallipintoja sekä kiuaskiviä, sillä ne saattavat olla kuumia! Käytä tarvittaessa niitä käsitellessäsi lämpöhanskaa, rukkasta tms.

Lasten kanssa kannattaa saunassa noudattaa erityistä varovaisuutta!

Asennettaessa ja kiviä vaihdettaessa varo kiukaan mahdollisesti teräviä osia, käytä vahvoja hansikkaita ja pitkähihaista paitaa!

Tämän ohjeen lisäksi kiukaan asennuksessa ja kiuasta käytettäessä on noudatettava myös EU:n kiuasstandardin 15821, sekä paikallisten paloviranomaisten ohjeita ja määräyksiä.

Takuu ei kata asennus- tai käyttövirheestä johtuvia vikoja.

Meri-ilmastosta aiheuttaa ennenaikaista kulumista.

## 2. KIUKAAN MITOITUS

Valitse oikea kiuasmalli huolellisesti. Alitehoisen kiukaan pitkäaikainen käyttö lyhentää mahdollisesti kiukaan käyttöikä. Huomioi, että eristämättömät seinä- ja kattopinnat (esim. tiili, lasi, kaakeli, betoni) lisäävät kiuastehon tarvetta. Jokaista tällaista seinä- ja kattopintaneliötä kohti lasketaan n. 1,2 m<sup>3</sup> lisää tilavuuteen. Jos saunan seinät ovat massiivista hirttä, tulee tilavuus kertoa luvulla 1,5.

### **Esimerkiksi:**

- 10 m<sup>3</sup> saunahuone, jossa on yksi 2 m leveä ja 2 m korkea tiiliseinä vastaa noin 15 m<sup>3</sup> saunahuonetta.

- 10 m<sup>3</sup> saunahuone, jonka seinät ovat massiivista hirttä vastaa noin 15 m<sup>3</sup> saunahuonetta.



### 3. LÄHETYKSEN SISÄLLÖN JA ASENNUKSEN TARKISTAMINEN

Tarkista että kaikki kiukaaseen kuuluvat osat ovat mukana toimituksessa:

**Huom!** Alla olevien osien lisäksi toimitukseen kuuluu tilatut poistoputket ja Plus-osa (lisävarusteita).

- 1 kpl Kiuas
- 1 kpl kiukaan luukku (lasiluukku ja puukahva pahvilaatikossa)
- 1 kpl tuhkalasta
- 1 kpl kantokahva (tarkoitettu kiukaan siirtämiseen asennuspaikalle)
- 1 kpl tarvikelaatikko missä on:
  - 1 kpl tulilevy (asennetaan tulipesän etuosaan)
  - Luukun sarana
  - Asennuskäsineet
  - Asennus- ja käyttöohjeet

#### 3.1 Asennuspaikan valinta

- Tarkista turvaetäisyydet tulenarkoihin sekä palamattomiin rakenteisiin
- Hormiliitännän paikka (mahdollisen vanhan piipun liitännäkorkeus ja mahdollisesti asennettavan uuden piipun asennusreitti)
- Lattian materiaali ja kantavuus (palava, palamaton, kaakeloitu ja vesieristetty).
- Huomioi että IKI-kiukaissa on paljon kiviä ja painoa (ks. tekniset tiedot kohta 3.2.)
- IKI-puukiuas suositellaan asennettavan ensisijaisesti joko tiilihormiin, keraamiseen hormiin tai kevyt-/ teräspiippuun, jolla on T600 lämpöluokitus (esim. IKI T600 kiuaspiippu).  
Kiukaan poistoputken ulkohalkaisija on 115 mm.

#### 3.2 Kiuasmallit ja niiden tekniset tiedot

MALLI	SAUNAN KOKO	KIVIMÄÄRÄ (MAX)	KIUKAAN PAINO	KIUKAAN KORKEUS	VERKON HALKAISIJA	TULIPESÄN PITUUS
Mini-IKI	5-12 m <sup>3</sup>	120 kg	45 kg	65 cm	48 cm	50 cm
Original-IKI	14-30 m <sup>3</sup>	300 kg	70 kg	82 cm	60 cm	60 cm
Löyly-IKI jr.	8-14 m <sup>3</sup>	160 kg	65 kg	82,5 cm	48 cm	50 cm
Löyly-IKI	20-40 m <sup>3</sup>	400 kg	90 kg	102 cm	60 cm	60 cm

Jos kiuas varustellaan lisäksi Plus-osalla kivimäärä kasvaa; 10 kg 30 cm Plus-osalla, 20 kg 50 cm Plus-osalla ja 40 kg 100 cm Plus-osalla. Plus-osat ("kivikorit") on saatavana lisävarusteena.

### 3.3 Kiukaan ensipoltto ja käyttökuntoon laittaminen

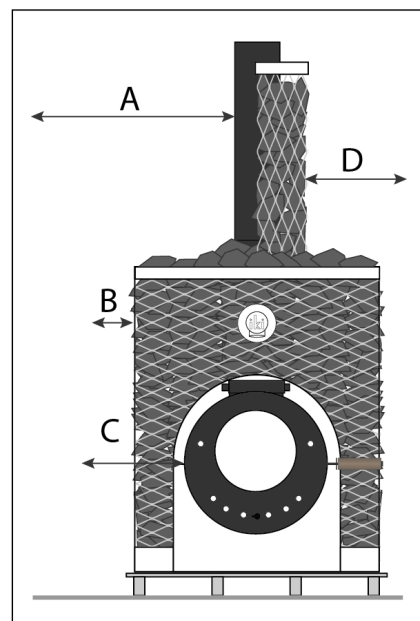
- Esipoltoa kiuas ilman kiviä kerran ulkona tai hyvin tuuletettavassa tilassa, ilman saunomista, jotta mahdollisesti vaaralliset metallit/öljy palaa metalli- ja teräspinnoilta pois.
- Suosittelemme myös savupellin asentamista savuhormiin vedon säätämiseksi. Arinaa/tuhkaluukkuja palamisvedon säätämistä varten kiukaissa ei ole. Kiukaan luukussa on nuppi, josta vetoa voi säätää.
- Lasiluukussa säätö tapahtuu liikuttamalla nuppia oikealle (auki) ja vasemmalle (kiinni).
- Normaalikäytössä kiviksi suositellaan lohkottua oliviini, oliviinidiabaasi tai vulkaniitti kiuaskiviä, läpimitaltaan alle 10 cm. Kivet tulee asetella hyvin, jotta jää riittävästi ilmapälejä esteettömälle ilmankierrolle kivitilassa.
- Tulenarkojen materiaalien säilyttäminen (esim. sytytysnesteet yms.) on tulisijan läheisyydessä kielletty.
- Nokipaloista (sammuneistakin) on aina ilmoitettava paloviranomaisille.
- Omaan yksityiseen käyttöön pääasiassa tarkoitetun vapaa-ajan asunnon ja sen saunan tulisijat ja hormit on nuohottava kolmen vuoden välein.
- Vakituksessa asuinkäytössä olevien yksityisasuntojen ja muuhun kuin omaan yksityiseen käyttöön tarkoitetun, säännöllisessä käytössä olevan vapaa-ajan asunnon ja sen saunan tulisijat ja hormit on nuohottava vuoden välein.

### 3.4 Suojaetäisyydet palaviin rakenteisiin

Huomioithan, että tulipesän ja kiviverkon väli tulee olla kauttaaltaan huolellisesti kivitetty

- **A:** Paljaasta poistoputkesta sivuille, taakse, eteen 500 mm
- **B:** Kiukaan verkosta sivuille, taakse, eteen 100 mm
- **C:** Tulipesän kaulasta sivuille 250 mm
- **D:** Plus-osan verkosta sivuille, taakse, eteen 250 mm
- Lasiluukusta eteen 500 mm (kannattaa jättää 1000 mm, niin jää työskentelytilaa)
- Kivitetystä ja verkotetusta hormiputkesta ylöspäin 500 mm
- Paljaasta hormiputkesta ylös 1000 mm

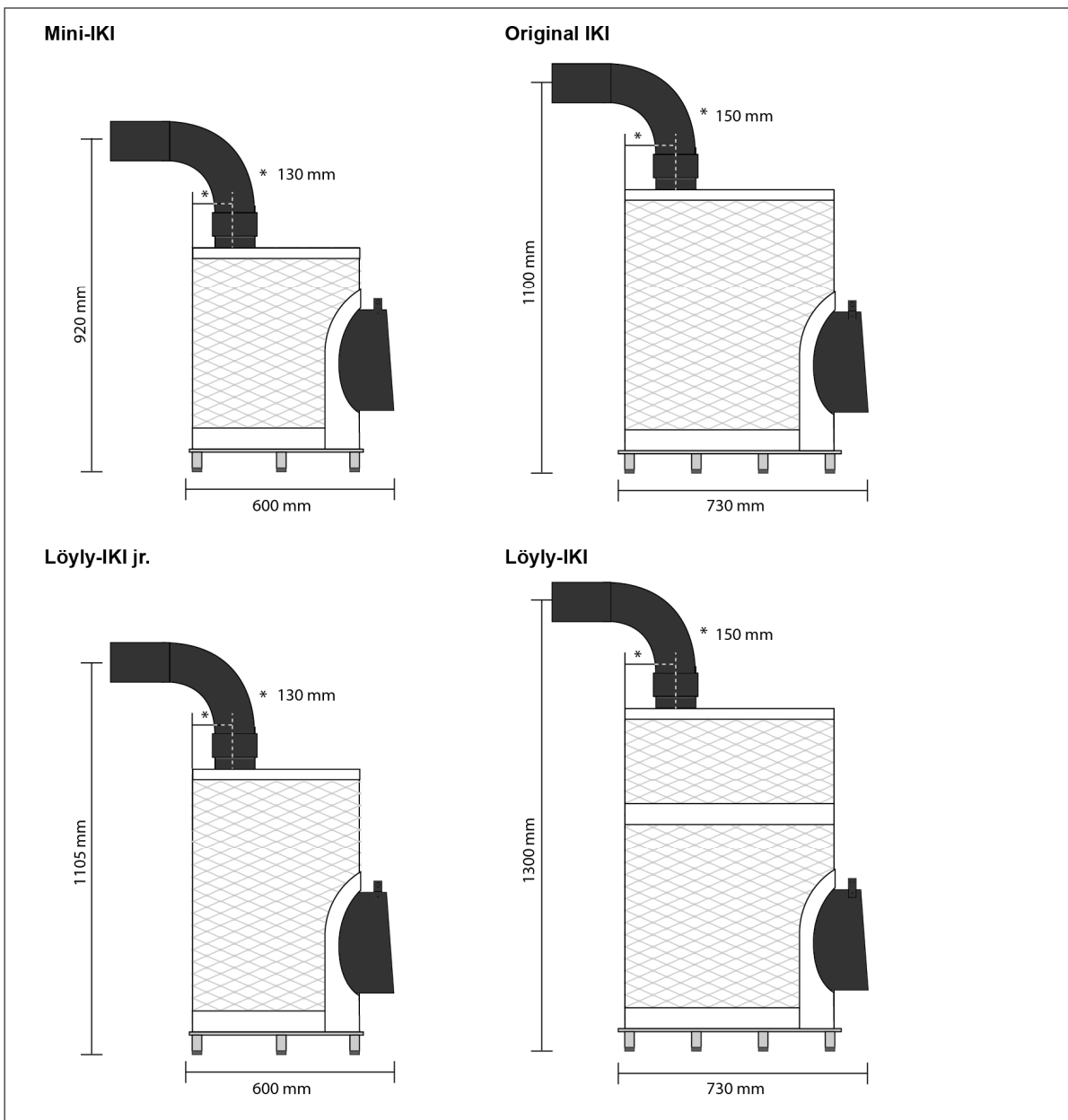
**Huom!** Jos kiuas liitetään IKI T600 kiuaspiippuun, niin suojaetäisyys ylöspäin piipun savupeltijakson alareunasta on 400 mm.



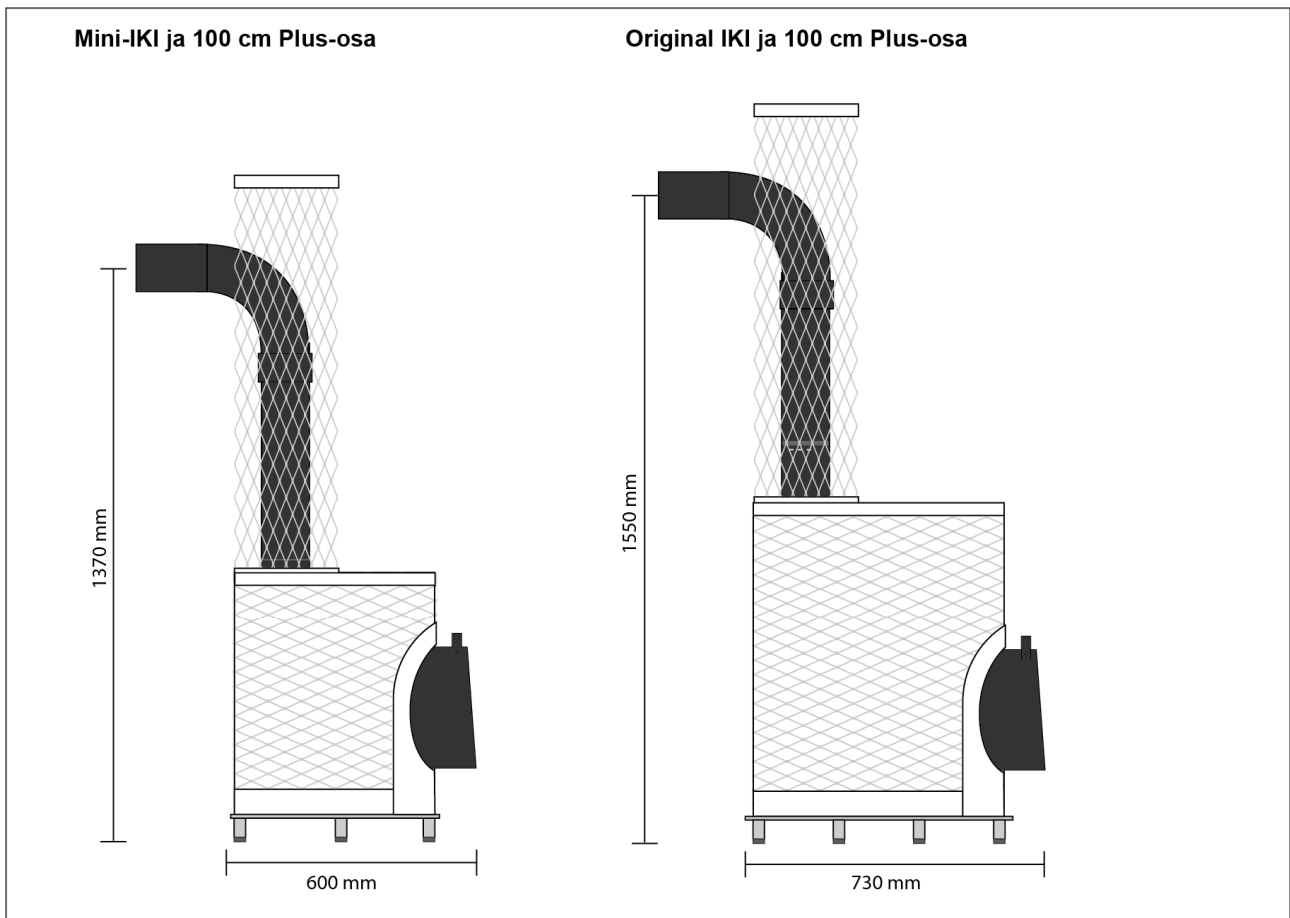
### 3.5 Kiukaiden hormiliitoskorkeudet 90-asteen poistoputkella

Kiukaiden hormiliitoskorkeus on ilmoitettu lattiasta hormin keskelle. Poistoputken ulkohalkaisija kaikissa malleissa on 115 mm. Tulipesästä nousevan hormiliitosputken sijainta kiukaan verkon takaosasta hormiliitosputken keskipisteeseen on Mini-IKI- ja Löyly-IKI jr. -kiukaissa 130 mm sekä Original IKI ja Löyly IKI –kiukaissa 150 mm.

Kiukaat voi liittää hormiin myös 45-asteen poistoputkella. 45-asteen poistoputkella liitoskorkeus muuttuu riippuen siitä, kuinka lähellä/kaukana kiuas on seinästä.



### 3.6 Hormiliituskorkeudet 100 cm Plus-osalla (Mini-IKI ja Original IKI)



50 cm Plus-osan kanssa hormiliituskorkeudet ovat samat kuin pelkällä 90-asteen poistoputkella. 50 ja 100 cm Plus-osan verkoissa on laipalla suljettava aukko poistoputken ulostuontia varten. Jos hormiliitos on ylöspäin esim. IKI T600 kiuaspiippuun, niin verkon voi kivittää aukosta ja sulkea sen laipalla. 100 cm Plus-osan hormiliituskorkeutta voi madaltaa lyhentämällä verkkoa alapäästä ja lyhentämällä suoraa poistoputkea samassa suhteessa.

Löyly-IKI jr. ja Löyly-IKI puukiukaiden kanssa suosittelemme 50 cm Plus-osaa kiukaiden korkeuden vuoksi.

## 4. SAUNAN ILMANVAIHTO JA KORVAUSILMAN SAANTI

Saunatilan ilmanvaihdon suunnittelulla varmistetaan puukiukaalle riittävä määrä korvausilmaa hyvän palamisen varmistamiseksi, sekä riittävästi raikasta hengitys ilmaa saunojille. Hyvin järjestetty ilmanvaihto on tarpeen saunomisen jälkeisessä saunan kuivatuksessa.

Ilmanvaihtojärjestelyjä löytyy eri valmistajilta useita, ja sitä ainoa oikeaa ei liene olemassa.

### 4.1 Painovoimaisella ilmanvaihdolla varustettu sauna- ja pesutila

Paloilma tuodaan kiukaan viereen suoraan ulkoa esim. 50-100 mm ritilällä ja lautasventtiilillä varustetun putken kautta, kiukaan viereen lattialle (esim. 50-100 mm putki 50-100 mm lattian yläpuolelle). Raitis hengitys ilma johdetaan kiukaan viereen esim. 100 mm putkella 50-100 mm kiukaan kivipesän yläpuolelle.

Poistoilma johdetaan ulos saunasta kiuasta vastapäätä, mieluiten ala- ja ylälauteen välissä seinällä olevan säädettävän, ritilällä varustetun lautasventtiilin kautta, joka johtaa seinän sisälle rakennettuun metalliseen ulosmenokanavaan, mikä tulee ulkoseinästä läpi saunan katon alapuolelta.

Poistoilmaventtiili voi myös sijaita katossa tai katonrajassa seinällä kiuasta vastapäätä

Palo- ja raitisilma otetaan joko saunan/pesuhuoneen välisessä ovesa olevan venttiilin tai oven alareunan ilmaraon kautta (tällöin pesuhuoneeseen on myös johdettava korvausilmaa jostain) Palo- ja korvausilmareitit pidetään auki/ raollaan saunomisen ja saunan kuivatuksen ajan. Ritilät on asennettava siten, etteivät ne pääse tukkeutumaan.

Kun kiuas kuitenkin pyörittää ilmaa saunassa, lähtee tällöin hapekas korvausilma ylöspäin ja lämpiää mennessään. Ylä- ja alalauteen välistä suoritettava poisto saa imua seinän sisään piilotetun katon rajaan nousevan poistokanavan ansiosta ja se ei vie mennessään kuuminta löylyilmaa saunasta ulos.

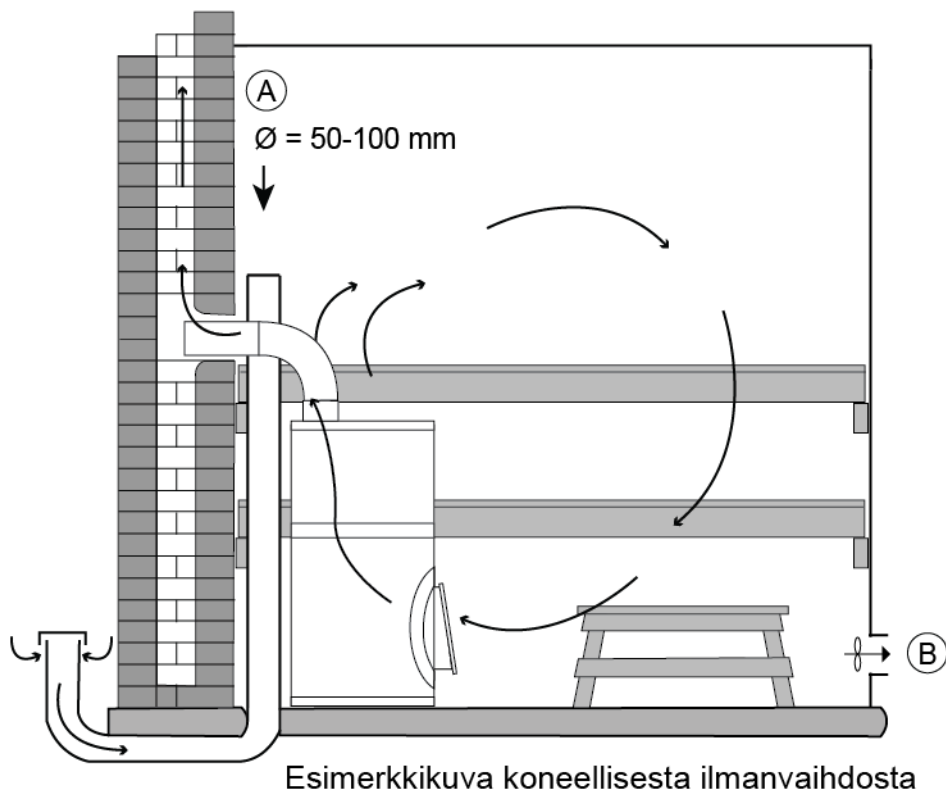
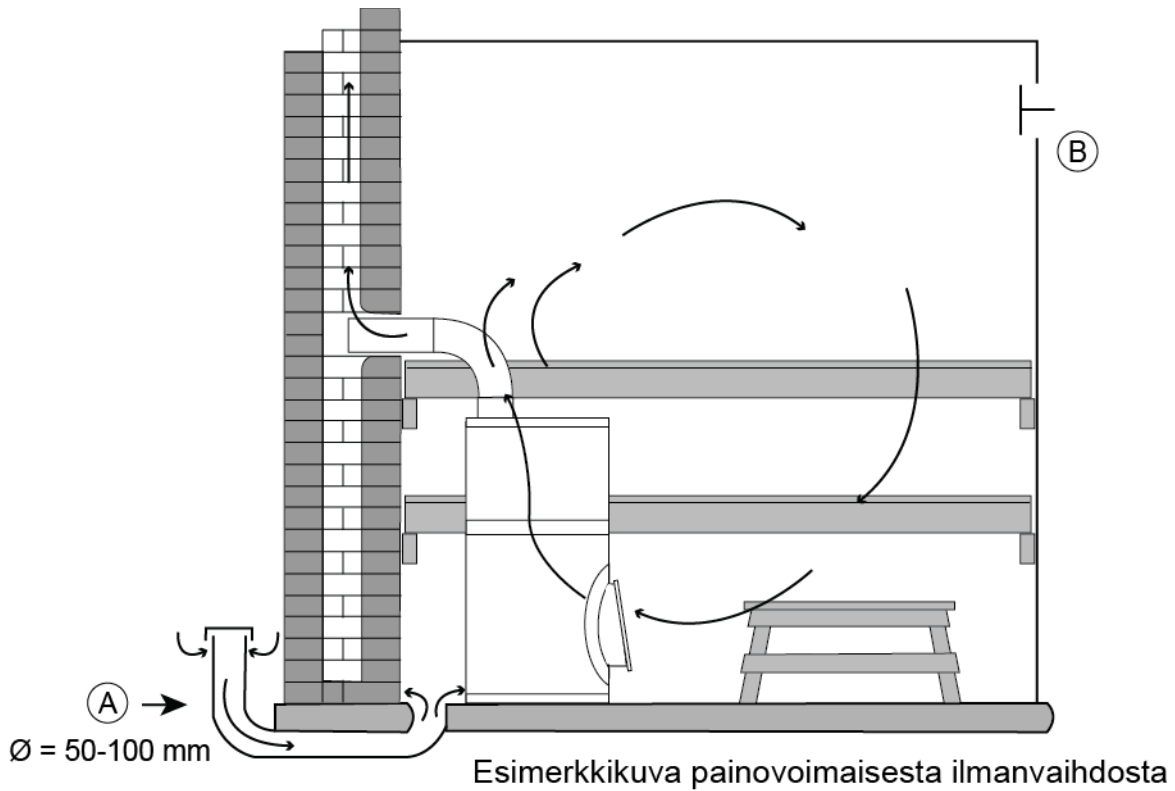
### 4.2 Koneellinen ilmanvaihto

Koneellisella ilmanvaihdolla ilman kiertoa ja -vaihtumista avustetaan IV-koneella. Muutoin periaate on samankaltainen kuin painovoimaisella ilmanvaihdolla.

### 4.3 Savukaasuimurin käyttö ja useamman tulisijan käyttö samassa tilassa

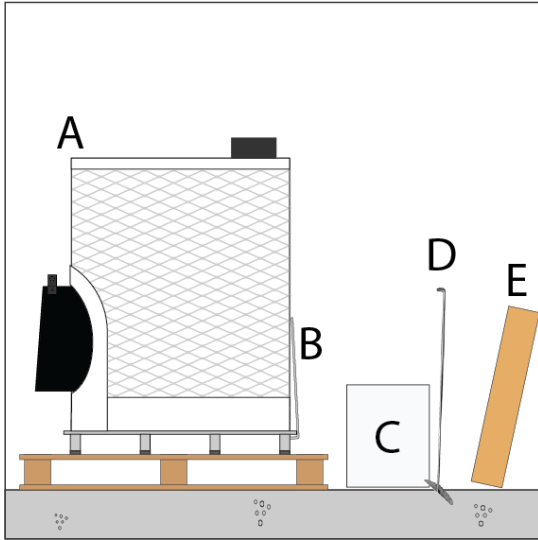
- Savukaasuimuria ei suositella käytettäväksi saunan kiukaiden kanssa. Savukaasujen lämpötilat saattavat rikkoa imurin
- Jos samassa tilassa on enemmän kuin yksi tulisija, on niiden savukaasut johdettava omiin poistokanaviinsa (esim. vesipata ja kiuas, vaatii 2-reikäisen piipun)
- Palo- ja korvausilman tuonti tilaan on mitoitettava tilanteen mukaan (kapasiteetti kahdelle tulisijalle, ilmamäärän säätöventtiili)

## 5. ESIMERKKIKUVAT ILMANVAIHDOSTA

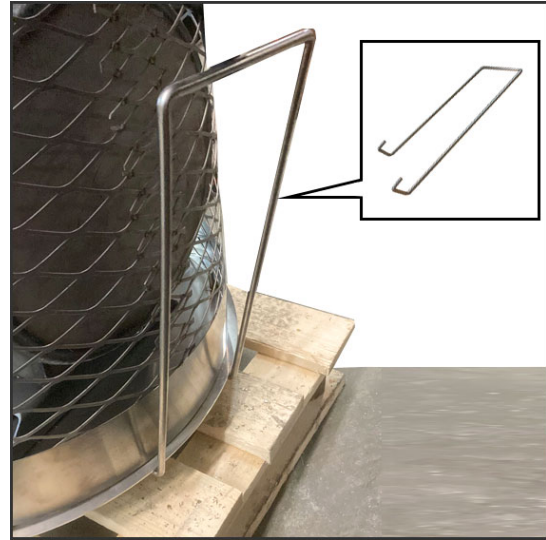


## 6. KIUKAAN ASENNUS

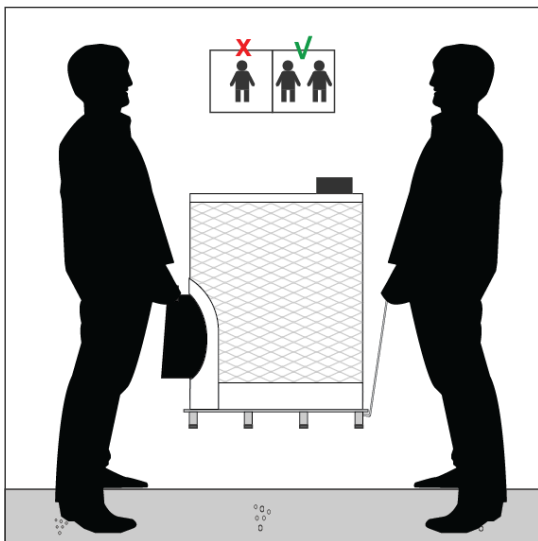
### 6.1 Kiukaan asennus



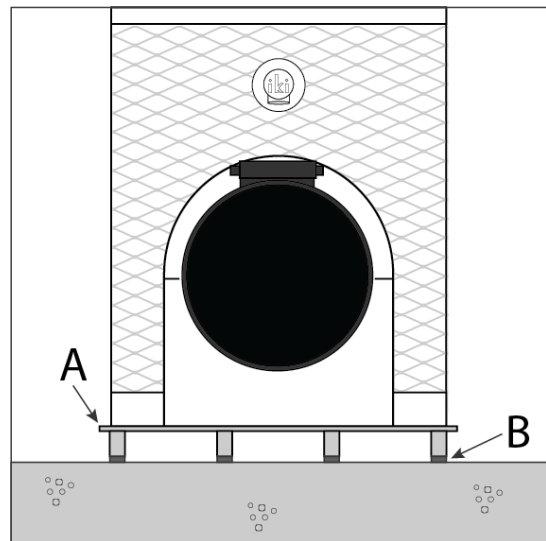
1. Tarkista että kaikki kiukaaseen kuuluvat osat ovat mukana toimituksessa. **A:** Kiuas, **B:** Kantokahva (kiinni kiukaassa), **C:** Tarvikelaatikko, **D:** Tuhkalasta, **E:** Lasiluukku (luukun kahva on irrallaan samassa laatikossa).



2. Vapauta kantokahva leikkaamalla nippuside kantokahvan ja verkon välistä.

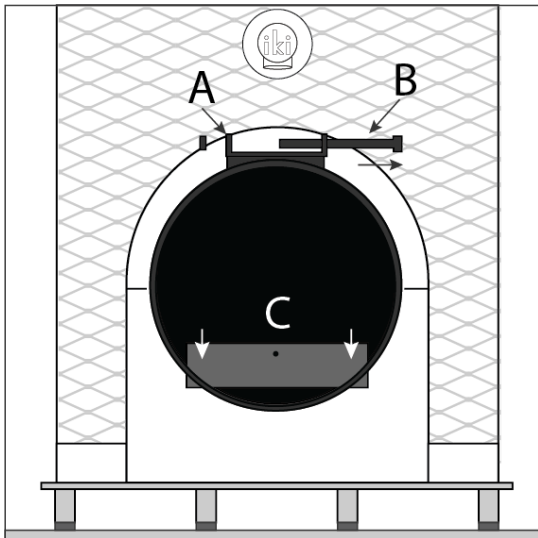


3. Siirrä kiuas asennuspaikkaan kantamalla sitä kantokahvasta ja tulipesän yläreunasta. Poista kantokahva, kun kiuas on paikallaan.

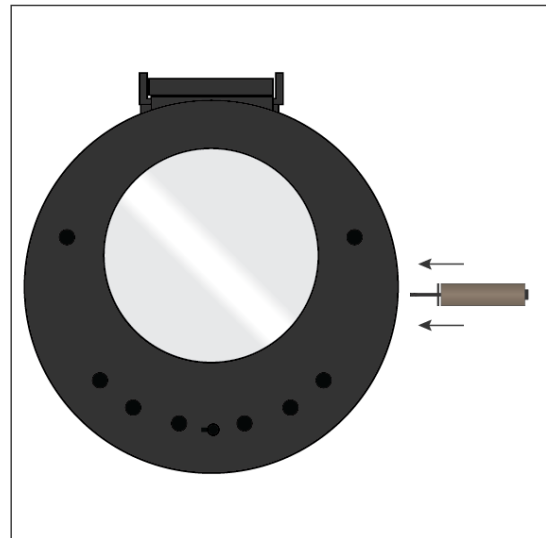


4. Aseta kiuas kiinteälle alustalle. Pohjalevyn / alustan (**A**) tarkoituksena on asettaa kiuas suoraksi ja vaaka-asentoon. Voit säätää pohjalevyä säätöjaloista (**B**). Säätöjalkojen ruuveja saa säätää maksimissaan 10 mm.

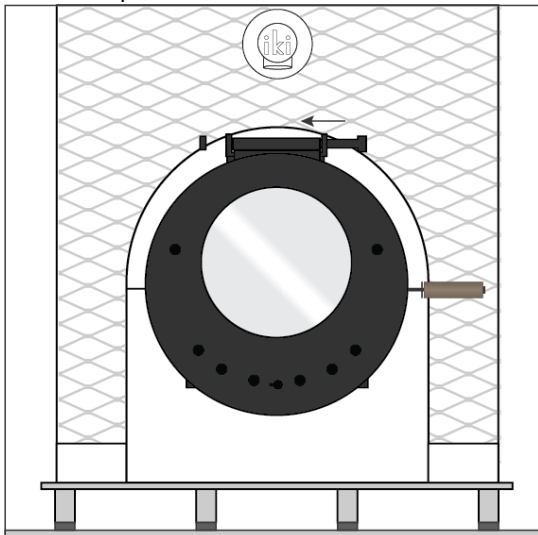
## IKI-puukiukaiden asennus- ja käyttöohje



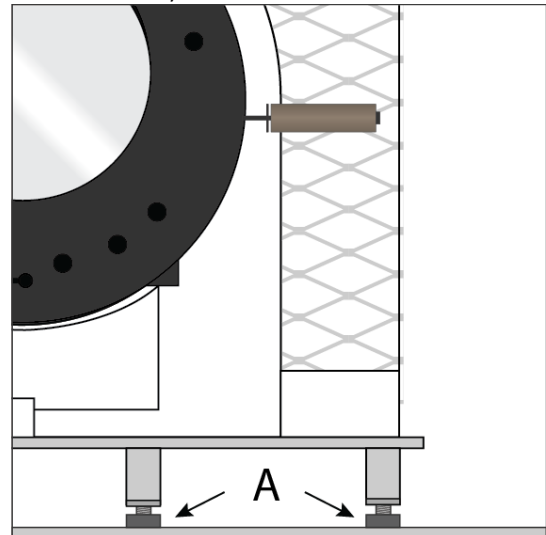
5. Irrota pultti (B) ja mutteri (A) saranasta. Aseta tulilevy paikalleen tulipesän etureunaan. Tulilevy estää kekäleiden putoamisen lattialle sekä ohjaa ilmaa tulipesän alaosaan.



6. Kiinnitä puukahva luukkuun kiertämällä se luukun sivussa oleviin kierteisiin. Kahvan voi kiinnittää kummalle puolelle luukkuu tahansa (kätisyys on vaihdettavissa).



7. Kiinnitä luukun saranan pultti ja mutteri takaisin. Kiristä mutteri 17 mm avaimella niin, että luukku pääsee koskettamaan tulipesää alhaalla. Luukku saattaa jäädä hieman auki, jos mutteri on kiristetty liian tiukalle.



8. Voit vielä tässä vaiheessa tarkistaa onko kiuas vaakasuorassa ja tehdä tarvittavat säädöt säätöjaloilla (A). Säätöjalkoja saa säätää maksimissaan 10 mm. Säätö on tarkoitettu saunassa olevien kaatojen tasaamiseen – ei kiukaan korottamiseen.



## 6.1 Kiukaan kivitys

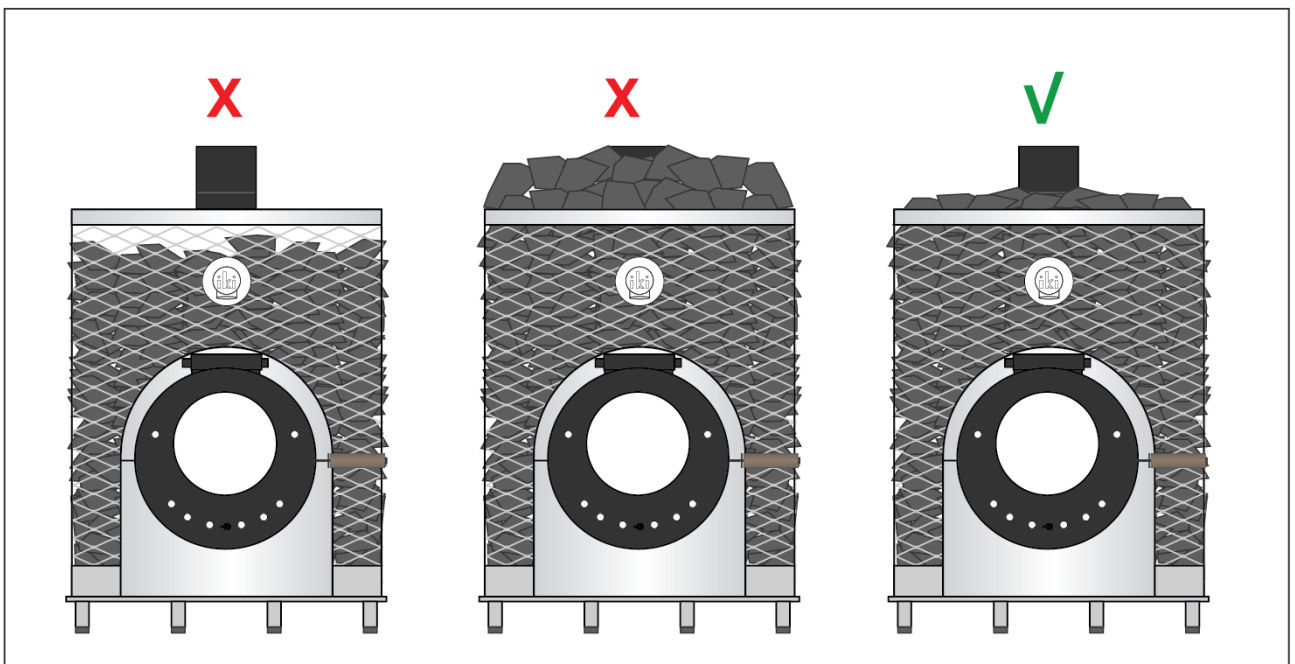
Pese kiuaskivet tarvittaessa ennen kivitystä. Tarkista suojaetäisyydet palaviin materiaaleihin.

Verkkokehikon ja tulipesän väli tulee kivittää mahdollisimman tarkasti niin että kivet peittävät tulipesän. Normaalikäytössä kiviksi suositellaan lohkottua oliviini, oliviinidiabaasi tai vulkaniitti kiuaskiviä läpimitaltaan alle 10 cm. Kivet tulee asettaa siten, että ne jättävät riittävästi ilmvälejä esteettömälle ilmankierrolle.

Jos kiuas on ammatti- / yleisessä käytössä, Ikikiuas Oy suosittelee **KERKES-keräämisia kiuaskiviä** ([www.kerkes.fi](http://www.kerkes.fi)). Kerkes kivet eivät rapaudu kovan kuumuuden takia ennenaikaisesti. Kerkes-kiviä voi käyttää kiukaassa myös niin, että laittaa niitä ns. kiukaan ytimeen ja ympärillä käyttää ns. normaaleja kiuaskiviä.

**KÄYTÖSSÄ HUOMIOITAVAA:** Kiuaskivet laskeutuvat ajan myötä kiuasta käytettäessä. Kivien vaihtoväli riippuu kivilaadusta ja kiukaan käyttöasteesta. Tarkista kivien kunto normaalikäytössä vuosittain, poista tarvittaessa rikkoontuneet kivet ja vaihda ne uusiin. Kivien kunto kannattaa tarkistaa erityisesti tulipesän päältä lähtevän kieppiputken keskeltä, koska siellä on kiukaan kuumin kohta ja kiuaskivet ovat kovimmalla rasituksella.

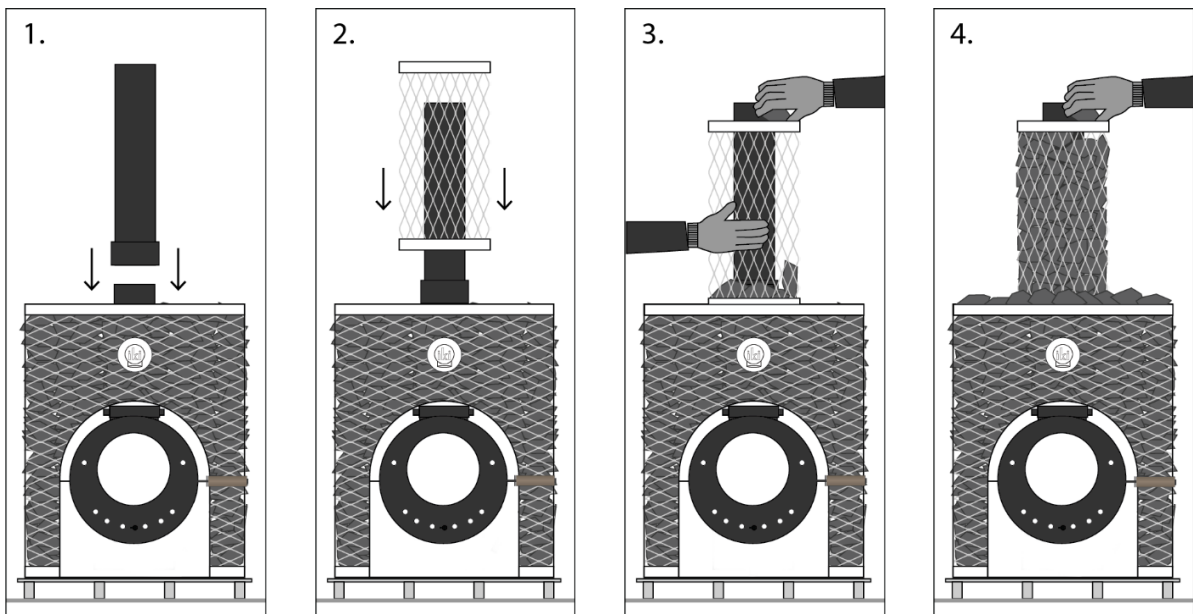
Puutteellinen kivien ladonta voi johtaa rakenteiden vaaralliseen kuumenemiseen suojaetäisyyksien ulkopuolellakin. Mainitut suojaetäisyydet ovat voimassa vain silloin kun kiviladonta on tehty annettujen ohjeiden mukaisesti.



## 6.2 Plus-osan asennus

1. Sovita yhdyshormiputki/putket ja verkko savuhormin liitoskohtaan. Jos liitoskohta on poikkeava IKI-kiukaan standardiliitoskohdasta, käytä putken ja verkon lyhentämiseen siihen soveltuvaa katkaisulaikkaa.
2. Kivitä kiukaan alaosa, mutta jätä se vähän vajaaksi. Aseta poistoputki kiukaan kieppiputken päälle (kuva 1).
3. Aseta Plus-osa (verkko) putken ympärille (kuva 2).
4. Plus-osan verkon ja poistoputken välisen tilan kivitys tehdään kivi kerrallaan ja täytettäessä on pyrittävä keskittämään ja peittämään tuliputki joka puolelta. Verkkoaiippa asettuu paikoilleen, kun kiviä on asennettu n.10-15 cm matkalta. Suositus on, että yläverkon kivityksen tekee kaksi ihmistä (kuvat 3 ja 4).

50 cm ja 100 cm Plus-osan verkoissa on laipalla suljettava aukko poistoputken ulostuontia varten. Jos hormiliitos on ylöspäin esim. IKI T600 kiuaspiippuun, niin verkon voi kivittää aukosta ja sulkea sen lopuksi laipalla.



## 7. OHJEITA KIUKAAN KÄYTTÖÖN

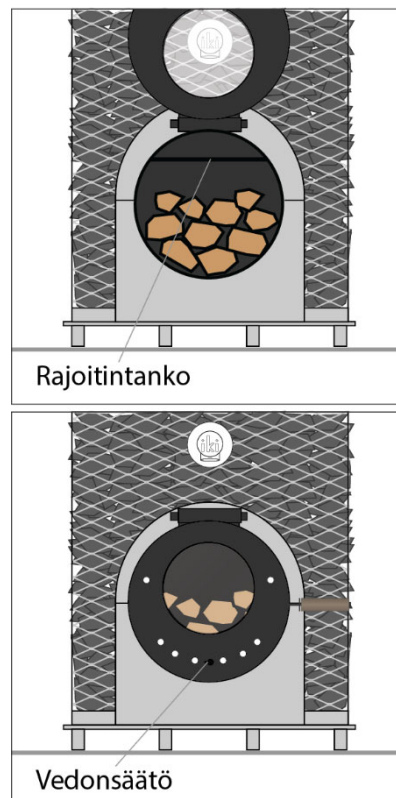
Lämmitysaika IKI-kiukailla kivien saattamiseksi löylykuntoon on n. 60–90 minuuttia. Suositeltu saunomislämpötila IKI-kiukailla on n. 55–70 astetta.

### 7.1 Sytyttäminen

- Nykyään suositeltava päältä sytyttäminen vähentää päästöjä, mutta vaatii kuivat puut syttyäkseen, ja kestää hieman kauemmin.
- Kuivatkin puut kannattaa nostaa sisään huoneenlämpöön edellisenä päivänä, erityisesti talviaikaan.
- Käytä polttoaineena vain luonnollisia puuklapeja. Suositus on käyttää sekaklapeja. Esim. pelkän koivuklapin käyttö saattaa lämpöarvojen vuoksi rasittaa kiukaan rakenteita varsinkin kovalla käytöllä. Kiuasta ei myöskään saa polttaa liian kuumana, koska se voi aiheuttaa ennen aikaista kulumista.
- Sopimattomia ja suositusten vastaisia polttoaineita ei saa käyttää. Tällaisia ovat; polttoaine, joiden lämpöarvo on korkea (esim. lastulevy, muovi, hiili, brikitit, pelletit), maalattu tai kyllästetty puu, jätteet (esim. PVC-muovi, tekstiilit, nahka, kumi, kertakäyttövaipat), puutarhajäte (esim. ruoho, puunlehdet) ja nestemäiset polttoaineet.
- Tyhjennä tulipesä mahdollisesta tuhkasta ja palojäänteistä edellisen saunomisen jäljiltä
- Avaa piipun pelti ja varmista korvausilman saanti
- Sytytä puut päältä esimerkiksi sytytyspalalla, kartonkipaperipakkauksilla, tuohella ja pikku pilkkeillä.
- Lasiluukussa säätö tapahtuu liikuttamalla nuppia oikealle (auki) ja vasemmalle (kiinni).
- **Huom!** Paketin mukana tulleiden hansikkaiden käyttöä suositellaan vedonsäätöä varten.
- Tulipesän luukku on pidettävä suljettuna savuvuotojen estämiseksi paitsi sytyttämisen, polttoaineen lisäyksen ja jäännösmateriaalin poiston aikana.

Kun lisää puita tulipesään lämmityksen aikana, vedä hiillosta tulipesän etureunaan tulilevyä vasten mukana tulleella tuhkalastalla ja lisää tarpeen mukaan 2–4 puuta hiilloksen päälle tulipesän keski- tai etukohtaan.

Suositus polttopuiden maksimimääräksi kerrallaan noin on 2/3 osaa tulipesän tilavuudesta. Tulipesässä on vaakasuunnassa rajoitintanko 2/3 osan kohdalla (katso ylempi kuva oikealla).



## 7.2 Aloituspanos ja polttoaineen lisäysmäärät

	Aloituspanos	Polttoainelisäykset	Polttoaineen lisäysmäärä
Mini-IKI	4 kg	3 kpl	3 kg
Original IKI	5 kg	4 kpl	3,5 kg
Löyly IKI jr.	4 kg	2 kpl	3,5 kg
Löyly-IKI	5,5 kg	4 kpl	4 kg

## 7.3 Toiminta ongelmatilanteissa

IKI-Kiuas Oy:n asiakastuki auttaa asiakkaitaan kaikissa mahdollisissa ongelmatilanteissa. Yhteystietomme löydätte sivulta 2.

Toivoisimme sinun kuitenkin ensin tutustuvan alla olevaan ohjeistukseen:

1. Tarkista kiukaan ostokuitista takuun voimassaolo voimassa (lue takuehdot sivulta 4).
2. Käy läpi alla olevat ongelmatilanteet ja toiminta niiden ratkaisemiseksi.

ONGELMATILANTEEN KUVAUS	OHJEET ONGELMAN RATKAISEMISEKSI
Kiuas ei vedä	<ol style="list-style-type: none"> <li>1. Tarkista savupiippu (tukos, linnunpesä), tarkista että pelti on auki.</li> <li>2. Onko kiuas nuohottu ohjeiden mukaan?</li> <li>3. Onko ulkona matalapaine? Polta paperia tulipesässä pitäen luukkua auki.</li> <li>4. Tarkista että sytykkeet ovat kuivia.</li> <li>5. Kylmä piippu saattaa aiheuttaa ilmalukon. Polta paperia/pientä puuta aluksi, jolloin piippu lämpenee.</li> </ol>
Kiuas vetää liian kovaa	<ol style="list-style-type: none"> <li>1. Säädä vetoa pienemmälle.</li> <li>2. Jos on pitkä piippu, säädä peltiä hieman pienemmälle.</li> </ol>
Sauna ei lämpene kunnolla	<ol style="list-style-type: none"> <li>1. Onko kiuas mitoitettu oikein saunaan nähden? (tilavuus ja eristyksen taso. Onko hirsiseinää paljon? Onko kivi- tai lasipinta-alaa paljon?)</li> <li>2. Onko ilmanvaihto mitoitettu oikein?</li> <li>3. Onko kiviä riittävästi ja ovatko ne ladottu oikein?</li> <li>4. Tarkista kivien kunto ja laatu. Oliviini-diabaasi kiviä ja alle 10cm läpimitaltaan.</li> </ol>
Kivet eivät lämpene kunnolla	<ol style="list-style-type: none"> <li>1. Onko kiviä riittävästi ja ovatko ne ladottu oikein?</li> <li>2. Tarkista kivien kunto ja laatu. Oliviini-diabaasi kiviä ja alle 10cm läpimitaltaan.</li> <li>3. Ovatko puut kuivia ja panostus ohjeiden mukainen?</li> </ol>
Kiuas puskee savua saunan sisään	<ol style="list-style-type: none"> <li>1. Hormi/piippu saattaa kylmä varsinkin talviaikaan, joten se ei lähde vetämään. Tulipesässä kannattaa ensin polttaa pientä puuta/kartonkia, että piippu lämpenee ennen varsinaista sytyttämistä.</li> </ol>

## 7.4 Löylyveden laatuvaatimukset

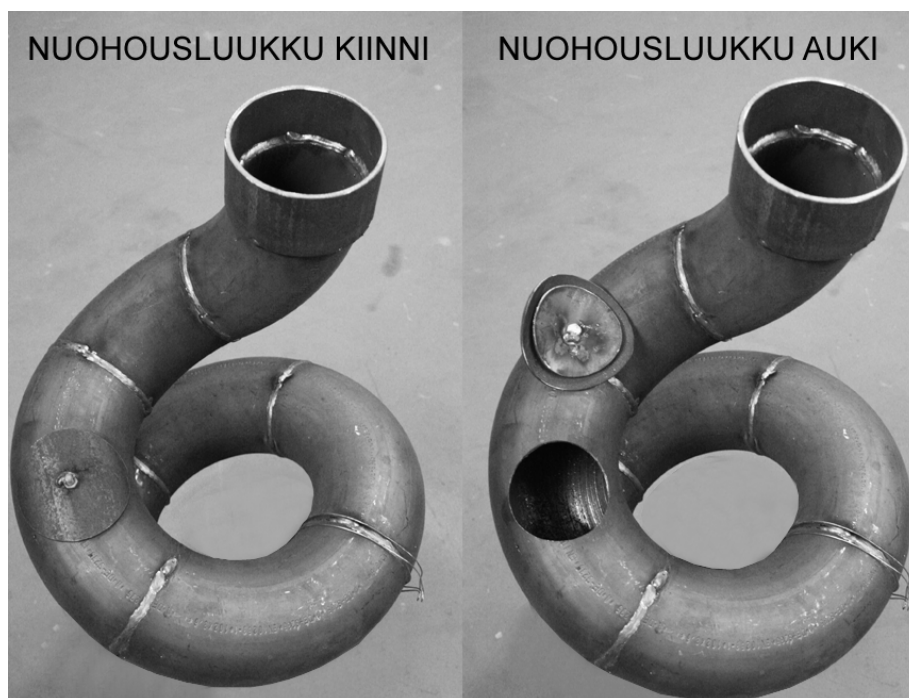
VEDEN OMINAISUUS	VAIKUTUS	SUOSITUS
<b>Humuspitoinen vesi</b>	Väri, maku, saostumat	< 12 mg / l
<b>Rautapitoinen vesi</b>	Väri, haju, maku, saostumat	< 0,2 mg / l
<b>Kovuus: tärkeimmät aineet mangaani (Mn) ja kalkki eli kalsium (Ca)</b>	Saostumat	Mn < 0,05 mg / l Ca < 100 mg / l
<b>Kloridipitoinen vesi*</b>	Korroosio	Cl: <100 mg/l
<b>Klooripitoinen vesi</b>	Terveysriski	KÄYTTÖ KIELLETTY
<b>Merivesi**</b>	Nopea korroosio	KÄYTTÖ KIELLETTY

\* Kloridipitoinen vesi voi aiheuttaa ennenaikaista kulumista (suola normaalissa porakaivovedessä yms.).

\*\* Myös meri-ilma voi aiheuttaa ennenaikaista kulumista.

## 7.5 Nuohousohjeet

1. Aloita purkamalla kiukaan kivet poistokieppiputkeen asti.
2. Aukaise kieppiputkessa oleva nuohousluukku (ei vaadi työkaluja)
3. Suorita nuohous käyttämällä esim taipuisaa ”nailonharjaa”. Metallisen nuohousharjan käyttö on kiellettyä, koska se saattaa vaurioittaa poistoputken sisäpintaa.
4. Toinen vaihtoehto nuohoukseen on käyttää esim. teollisuusimuria.
5. Lopuksi ruiskuta tai kaada vettä ja/tai käytä nuohousharjaa poistoputken puhdistukseen.



Jos myös ”Plus-osan”, eli yläverkon sisällä oleva suora poistoputki nuohotaan, tulee yläverkko purkaa kivistä, jonka jälkeen poistoputki saa irrotettua nuhousta varten.

## 8. TAKUU

Ikikiuas oy antaa valmistamilleen tuotteille näiden ehtojen mukaisen takuun. Valmistaja takaa laadun ja toiminnan takuuajana. Takuu koskee Suomessa myyjä ja käyttöön otettuja tuotteita. Takuu edellyttää, että ostaja noudattaa tuotteiden sijoituspaikkaa, asennusta, käyttöä ja huoltoa sekä kiuaskivien ominaisuuksia koskevia valmistajan antamia ohjeita. Takuu on voimassa kaksi (2) vuotta tuotteen ostopäivästä tai tuotteen sijoituspaikkana olevan rakennuskohteen vastaanottopäivästä lukien, riippuen siitä kumpi on myöhäisempi, kuitenkin enintään 30 kuukautta ostopäivästä. Kylpyläsaunoissa ja muissa julkisissa saunoissa takuuajana on yksi (1) vuosi tai määräytyy käyttöasteen mukaan. Lisätietoja valmistajalta.

Puukiukaan takuu edellyttää seuraavaa:

1. Vian ilmetessä tulee aina ottaa yhteys valmistajaan tai tuotteen myyjään ennen vian etsimistä tai korjausta.
2. Huoneistokäytössä olevan kiukaan kivitila ladotaan takuuajana uudelleen vähintään kerran vuodessa ja vioittuneet kivet vaihdetaan uusiin.
3. Laitos- ja ammattikäytössä kiuaskivet on ladottava uudelleen kolmesti vuodessa ja vaihdettava uusiin vähintään kerran vuodessa. Vaihdoista on tarvittaessa esitettävä selvitys. Takuutositteena on tuotteen ostokuitti, rakennuskohteen vastaanottopöytäkirja tai vastaava selvitys. Keraamisten kiuaskivien käyttö on kielletty (pois lukien **KERKES** kivet). Mikäli niitä on käytetty, takuu ei sido valmistajaa.
4. Takuu ei kata lauteen purkua ja uudelleen asennusta tai kiukaan kivien purkua ja uudelleenlatomista.
5. **Varaosan takuu** on voimassa yhden (1) vuoden ostohetkestä. Rikkoutunutta osaa vastaava korvaava osa toimitetaan maksutta tuotteen myyjälle tai vastaavasti suoraan ostajalle. Valmistaja ei vastaa rikkoutuneen osan irrottamisen ja uuden osan asentamisen aiheuttamista kuluista. Rikkoutunut osa on valmistajan pyynnöstä ja kustannuksella palautettava. Valmistaja ilmoittaa oman rahtisopimusnumeron ennen palauttamista. Takuutositteena on myyjäliikkeen kuitti tai valtuutetun asentajan antama todistus.
6. **Takuuvastuun rajoitukset:** Ostajan on hoidettava tuotetta huolellisesti. Ostajan on tuotteen vastaanottaessaan tarkistettava, ettei siinä ole kuljetus- tai varastointivaurioita. Havaituista vaurioista on heti ilmoitettava tuotteen myyjälle tai kuljetusliikkeelle. Valmistaja ei ole vastuussa tuotteen virheistä, toiminnan häiriöistä tai puutteista, jotka aiheutuvat kuljetuksesta tai virheellisestä varastoinnista, valmistajan ohjeiden vastaisesta asennuksesta, käytöstä, huollon laiminlyömisestä tai tuotteen sijoittamisesta sellaiseen tilaan, jossa olosuhteet eivät vastaa valmistajan suositusta.
7. **Virheestä ilmoittaminen:** Ostajan on ilmoitettava tuotteen virheestä tai häiriöstä heti sen ilmaannuttua ja viimeistään 14 päivän kuluessa. Ilmoitus tehdään tuotteen myyjälle. Takuuta koskevat vaatimukset on tehtävä viimeistään 14 päivän kuluessa kyseistä tuotetta koskevan takuuajan umpeutumisesta.
8. **Valmistajan toimenpiteet takuun yhteydessä** – takuun jatkuminen aiheelliseksi todetun takuuilmoituksen perusteella valmistaja korjaa tai vaihtaa viallisen tuotteen. Korjaus tai vaihto tapahtuu valmistajan kustannuksella. Valmistaja on oikeutettu käyttämään itselleen edullisinta vaihtoehtoa. Varaosan takuu on määritetty edellä kohdassa 5. Vaihdetulle varaosalle annetaan kohdan 5 mukainen varaosatakuu. Korjatun tuotteen takuu säilyy muilta osin ennallaan. Valmistaja ei korvaa tuotteen virheen tai häiriön ostajalle aiheuttamia kuluja, liiketoiminnan estymisen aiheuttamaa tappiota eikä muutakaan välitöntä tai välillistä vahinkoa.
9. **Palautuksessa pakkaaminen** on lähettäjän vastuulla. Tuotteet tulee pakata huolellisesti, jotta tuotteet eivät vahingoitu kuljetuksessa. Tuotteiden ympärille tulee laittaa vähintään 5 cm pehmustetta. Ikikiuas Oy suosittelee käyttämään aina tuotteen alkuperäistä pakkausta, jonka valmistaja on suunnitellut tuotteen turvalliseen kuljettamiseen.
10. Ikikiuas Oy ei ole vastuussa huolimattomasti pakattujen palautusten vahingoittumisesta kuljetuksen yhteydessä. Asiakkaan puolelta tulleesta virheestä aiheutuneet kustannukset peritään asiakkaalta. Ikikiuas Oy pidättää oikeuden periä kustannukset asiakkaalta, jos asiakaspalautus on tehty aiheetta tai sopimusehtojen vastaisesti. Asiakkaalta peritään käsittely- ja postituskulut.
11. **Laatutakuu:** Ikikiuas Oy takaa RST-osien kestävyysajan kotikäytössä 10 vuodeksi. Takuuajana ilmenneet raaka-aineesta tai valmistusvirheestä johtuvat viat korjataan veloitusetta. Esim. suolaveden käyttö kiukaan löylyvetenä on kielletty!
12. Takuu ei kata luonnonkiville ominaisia väriaihteluita, lustoisuutta ja hiushalkeamia, jotka eivät vaikuta turvallisuuteen ja toimintaan eikä luukun maalin haalistumia eikä luukun lasia. Kuljetusvahingoista on tehtävä merkintä rahtikirjaan tavaraa vastaanotettaessa tai 7 päivän kuluessa tavaran saapumisesta vastaanottajalle. Kuljetusvahingoista on myös ehdottomasti ilmoitettava kuljetusliikkeen viimeiselle toimipisteelle. Vahingoittunut osa on säilytettävä tarkastusta varten. Kuljetusliikkeen vakuutus korvaa vahingoittuneen osan tilalle uuden. Osa toimitetaan yleisiä kuljetusvälineitä kuten Matkahuoltoa käyttäen.



# IKI

---

KIUKAISTA KIUKAIN



Copyright IKI-Kiuas Oy – Pidätämme oikeudet muutoksiin